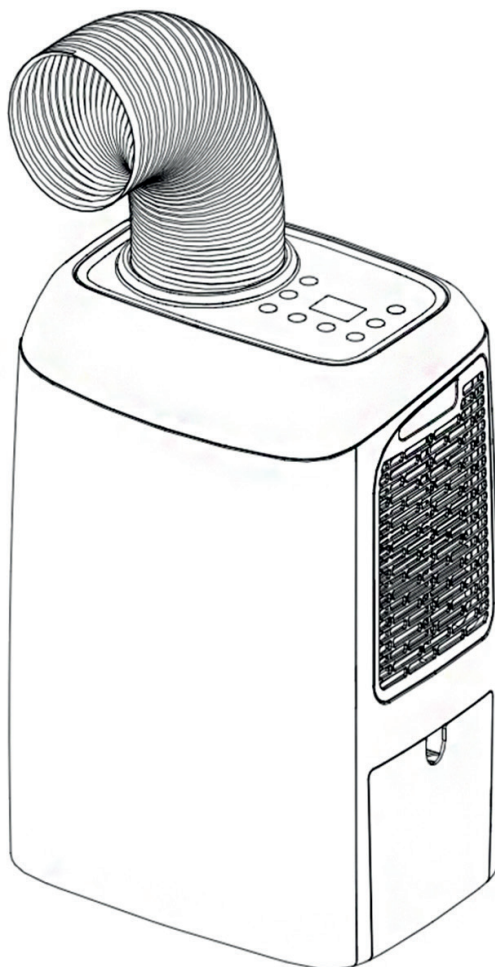




# INSTRUKCJA OBSŁUGI



## FRAL SUPER COOL FSC03.1

KLIMATYZATOR PRZENOŚNY Z FUNKCJĄ:

- NAWILŻANIA
- OSUSZANIA
- GRZANIA

## SPIS TREŚCI

---

1. Ważne
2. Oszczędzanie energii i ochrona urządzenia
3. Funkcje
4. Lista części
5. Instalacja
6. Instrukcja użytkowania urządzenia wielofunkcyjnego
7. Praca klimatyzatora na zewnątrz pomieszczenia
8. Instalacja zestawu okiennego
9. Panel sterowania
10. Działanie urządzenia
11. Pilot zdalnego sterowania
12. Funkcje ochronne
13. Drenaż wody
14. Użytkowanie
15. Możliwe problemy
16. Dane techniczne

### **Ekologia – Dbajmy o środowisko**

Opakowanie kartonowe radzimy oddać do punktu skupu makulatury. Worki z polietylenu (PE) wyrzucić do kontenera na plastik, części z tworzyw sztucznych oddaj do punktu skupu surowców wtórnych. Części metalowe oddaj do punktu skupu złomu. Za organizację zbiornic materiałów do wtórnego wykorzystania, jak również za informację o ich rozmieszczeniu odpowiedzialne są Urzędy Gmin i Powiatów.



## 1. WAŻNE - zasady bezpieczeństwa

- Należy uważnie przeczytać niniejszą instrukcję przed rozpoczęciem pracy. Uwaga: urządzenie tylko do użytku wewnętrznego, warunkowo na zewnątrz pomieszczeń.
- Upewnij się, że wlot i wylot powietrza w urządzeniu nie są w żaden sposób zastonięte lub zablokowane.
- Umieść urządzenie w suchym miejscu i na równym podłożu, w celu uniknięcia wycieku wody ze zbiornika.
- Instalacja musi przebiegać zgodnie z przepisami obowiązującymi w danym kraju.
- Urządzenie musi być podłączone do gniazdka o napięciu 220-240 V/50 Hz.
- Jeżeli masz jakiegokolwiek wątpliwości co do połączeń elektrycznych należy je sprawdzić i w razie potrzeby dokonać naprawy przez wykwalifikowanego elektryka.
- Urządzenie zostało przetestowane i jest bezpieczne w użytkowaniu.
- Urządzenie należy odłączyć od prądu w momencie przenoszenia, sprawdzania lub czyszczenia.
- Unikaj dotykania lub przemieszczania ruchomych części urządzenia.
- Nigdy nie wkładaj palców, długopisów lub innych przedmiotów między kratki urządzenia.
- Urządzenie nie jest przeznaczone do użytkowania przez osoby (również dzieci), które są ograniczone fizycznie, sensorycznie lub umysłowo. Osoby bez doświadczenia lub wiedzy również nie mogą korzystać z urządzenia.
- Nie zostawiaj dzieci bez opieki bawiących się w pobliżu urządzenia.
- Nie czyść urządzenia przez zanurzanie go w wodzie.
- Nigdy nie podłączaj urządzenia do przedłużacza.
- Nigdy nie używaj urządzenia jeżeli kabel lub wtyczka są uszkodzone. Upewnij się, że kabel nie zahacza o żadne ostre przedmioty.
- Każdą inną czynność oprócz czyszczenia lub wymiany filtra muszą dokonywać wykwalifikowani technicy. Nieprawidłowy serwis może spowodować utratę gwarancji.
- Urządzenie jest przeznaczone do klimatyzacji i osuszania pomieszczeń, jakiegokolwiek inne użytkowanie nie jest uprawnione.
- Urządzenie należy przewozić w pozycji stojącej, w innym przypadku kompresor może ulec zniszczeniu. W razie wątpliwości należy odczekać co najmniej 24 godziny przed rozpoczęciem pracy urządzenia.
- Należy unikać restartowania urządzenia chyba że minęły 3 minuty od wyłączenia. To zapobiegnie uszkodzeniu urządzenia.
- Nigdy nie używaj tylko wtyczki do włączania lub wyłączania urządzenia. Używaj przycisku ON/OFF znajdującego się na wyświetlaczu.
- Urządzenie nie może być użytkowane w miejscach gdzie może być narażone na bezpośredni kontakt z wodą (deszcz, mgła itp.) lub w atmosferze grożącej wybuchem lub korozją.
- Przed przenoszeniem lub przesuwaniami urządzenia należy wyłączyć wodę ze zbiornika.



## WAŻNE - dotyczy czynnika chłodniczego R290

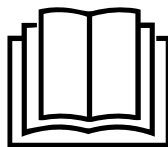
- Uważnie przeczytaj wszystkie ostrzeżenia.
- Podczas rozmrażania i czyszczenia urządzenia nie stosuj narzędzi innych niż zalecane przez producenta.
- Urządzenie należy umieścić w przestrzeni wolnej od stałych źródeł zapłonu (np. otwartego ognia, działających urządzeń gazowych lub elektrycznych).
- Ustawiaj urządzenie wyłącznie w pomieszczeniach w których nie może dojść do zalegania ewentualnie wyciekłego czynnika chłodniczego.
- Gazy stosowane jako czynnik chłodniczy mogą być bezwonne.
- Nie dopuść do przebicia obudowy, nie spalaj urządzenia.
- Urządzenie należy zainstalować, użytkować i przechowywać w pomieszczeniu powierzchni większej niż 4 m<sup>2</sup>
- R290 jest czynnikiem chłodniczym w postaci gazowej, spełniającym dyrektywy unijne w zakresie ochrony środowiska. Nie dopuść do przebicia dowolnej części obwodu chłodniczego.
- Jeśli urządzenie jest zainstalowane, użytkowane lub przechowywane w pomieszczeniu pozbawionym wentylacji, należy zapewnić rozwiązania zapobiegające gromadzeniu się wyciekającego czynnika chłodniczego i zagrożeniu pożaru lub wybuchu w wyniku zapłonu czynnika chłodniczego spowodowanego przez grzejnik elektryczny, piec lub inne źródło zapłonu.
- Urządzenie należy przechowywać w sposób, który pozwoli zapobiec uszkodzeniom mechanicznym.
- Osoby obsługujące lub modyfikujące obwód chłodniczy muszą posiadać odpowiednie uprawnienia nadane przez akredytowaną organizację, zapewniającą fachowe obchodzenie się z czynnikiem chłodniczym co musi zostać potwierdzone przez renomowane organizacje branżowe.
- Wszelkie naprawy należy przeprowadzać zgodnie z zaleceniami producenta oraz zgodnie z instrukcją naprawy urządzenia (dodatkowa broszura)
- Instrukcję naprawy urządzenia można również uzyskać u producenta po złożeniu odpowiedniego zamówienia.
- Konserwacja i naprawy wymagające zatrudnienia fachowców z innych dziedzin powinny być przeprowadzane pod nadzorem osoby uprawnionej do użytkowania palnych czynników chłodniczych.



**UWAGA!**



**NIEBEZPIECZEŃSTWO!**



**ZASTOSUJ SIĘ DO TREŚCI  
INSTRUKCJI OBSŁUGI**



**UWZGLĘDNIJ TREŚCI  
INSTRUKCJI NAPRAW**

## INNE ZAGROŻENIA



### Niebezpieczeństwo Naturalny środek chłodniczy propan (R290)!

H220 – bardzo łatwopalny gaz.  
H280 – zawiera sprężony gaz, grożący eksplozją w przypadku podgrzania.

P210 – nie zbliżaj do źródeł wysokiej temperatury, iskier, otwartego płomienia oraz innych źródeł zapłonu. Palenie zabronione.

P377 – Pożar wyciekającego gazu: Nie gaś aż do całkowitego usunięcia niebezpieczeństwa.

P410+P403 – Chronić przed bezpośrednim nasłonecznieniem i przechowywać w miejscu o dobrej wentylacji.



### Ostrzeżenie przed napięciem elektrycznym

Czynności dotyczące instalacji elektrycznej mogą być przeprowadzane wyłącznie przez autoryzowany zakład elektryczny.



### Ostrzeżenie przed napięciem elektrycznym

Przed rozpoczęciem jakichkolwiek napraw urządzenia wyciągnij wtyczkę zasilania elektrycznego z gniazda! Odłączaj urządzenie pociągając za wtyczkę zasilania.



### Ostrzeżenie

W przypadku nieprawidłowego zastosowania tego urządzenia może dojść do powstania dodatkowego zagrożenia! Zapewnij odpowiednie przeszkolenie personelu!



### Ostrzeżenie

Urządzenia nie są zabawkami i nie mogą być przekazywane dzieciom.



### Ostrzeżenie

Niebezpieczeństwo uduszenia! Nie pozostawiaj materiału opakowaniowego leżącego w beładzie. Może stać on się niebezpieczną zabawką dla dzieci.

### Wskazówka

Nie eksploatuj urządzenia bez założonego filtra powietrza! Praca bez filtra spowoduje silne zanieczyszczenia wnętrza urządzenia, obniżenie skuteczności osuszania oraz uszkodzenie.

## Nie zdejmuj znaków bezpieczeństwa i naklejek znajdujących się na urządzeniu:



caution, risk of fire  
uwaga, ryzyko pożaru  
Achtung! Brandgefahr!

#### WARNING:

Appliance shall be installed, operated and stored in a room with a floor area larger than 4 m<sup>2</sup>, (only applies to appliances that are not fixed appliances).

#### OSTRZEŻENIE:

Urządzenie może być instalowane, obsługiwane i przechowywane w pomieszczeniu o powierzchni podłogi nie mniejszej niż 4 m<sup>2</sup> (dotyczy tylko urządzeń, które nie są urządzeniami stacjonarnymi).

#### WARNUNG:

Das Gerät kann in einem Raum mit einer Grundfläche von mindestens 4 m<sup>2</sup> installiert, betrieben und gelagert werden (gilt nur für Geräte, die keine stationären Geräte sind).



## 2. OSZCZĘDZANIE ENERGII I OCHRONA URZĄDZENIA

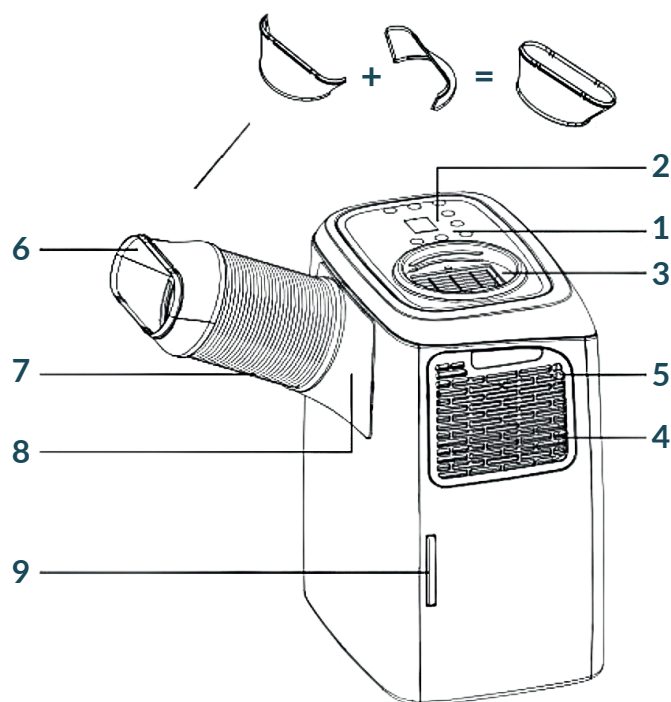
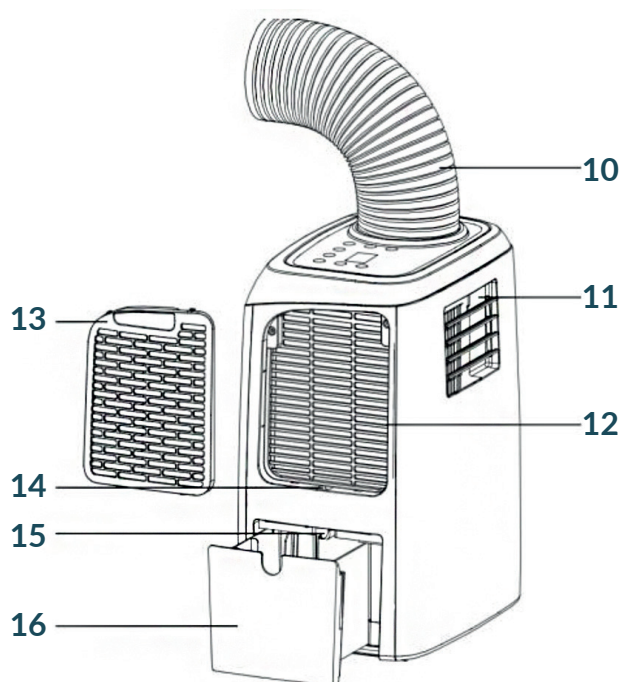
- Nie zatykaj kratki przepływu powietrza.
- Dla maksymalnej wydajności, odległość od ścian, musi wynosić minimum 50 cm. Urządzenie jest zabezpieczone przed przegrzaniem.
- Pomiedzy wyłączeniem urządzenia, a ponownym jego włączeniem należy odczekać 3 do 5 min. Pomaga to zabezpieczyć kompresor przed uszkodzeniem. Podczas pierwszego włączenia urządzenia w pierwszej kolejności włącza się wentylator, a kompresor załącza się po 3-5 min.
- Utrzymuj filtry w czystości. W normalnych warunkach czyszczenie filtra musi odbywać się co 2-3 tygodnie.
- Przy włączaniu urządzenia w trybie chłodzenia należy ustawić wentylator na maksimum, a termostat na 3-4 stopnie większą wartość niż temperatura w pomieszczeniu. Następnie można zmniejszyć poziom wentylatora i ustawić temperaturę na najodpowiedniejszą.
- Aby chronić urządzenie przed przegrzaniem zaleca się użytkowanie jako klimatyzatora w temperaturze niższej niż 35°C.

## 3. FUNKCJE

- Kompaktowe urządzenie wielofunkcyjne.
- Chłodzi, ogrzewa, osusza i nawilża przez cały rok
- Poprawia komfort i jakość powietrza w pomieszczeniu
- Woda w trybie klimatyzacji sama wyparuje, nie trzeba opróżniać zbiornika
- Panel LCD jest dodatkowo zabezpieczony przed kurzem i brudem mogącym dostać się do urządzenia
- Inteligentny panel LCD wskazuje temperaturę, wilgotność i stan operacji
- Pilot do urządzenia może być przechowywany z boku urządzenia
- Ciepły wylot powietrza jest umiejscowiony wyżej na urządzeniu tak aby posiadając krótką rurę urządzenie mogło działać prawidłowo
- Urządzenie posiada zaawansowaną ochronę techniczną

## 4. LISTA CZĘŚCI

1. Panel sterowania
2. Czujnik pilota
3. Wylot zimnego powietrza
4. Filtr wstępny
5. Wlot powietrza
6. Spłaszczona końcówka rury gorącego powietrza
7. Rura wylotowa powietrza
8. Adaptor łączący rurę gorącego powietrza z klimatyzatorem
9. Schowek na pilot zdalnego sterowania



10. Rura zimnego powietrza
11. Wylot gorącego powietrza
12. Wlot powietrza
13. Filtr wstępny
14. Wlew wody do nawilżacza
15. Gumowy korek stałego odprowadzania wody
16. Zbiornik na wodę

## 5. INSTALACJA

Uwaga: Przed rozpoczęciem pracy proszę odczekać 3-4 godziny przed włączeniem, a urządzenie pozostawić w pozycji pionowej. Urządzenie może być łatwo przenoszone z jednego miejsca w drugie. W czasie przenoszenia urządzenia należy pamiętać aby trzymać je cały czas w pozycji pionowej a następnie umiejscowić je na równym podłożu.

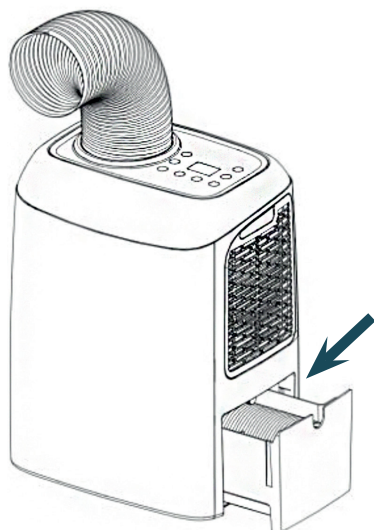
Rozpakowanie urządzenia

Otwórz karton i wyjmij wszystkie elementy zabezpieczające.

Chwyć za rączki znajdujące się po obu stronach urządzenia i delikatnie je wyjmij.

Otwórz zbiornik na wodę (16) i wyjmij rurę (10) jak na obrazku poniżej.

Zainstaluj rurę wylotową powietrza (10) jeżeli urządzenie będzie pracowało jako klimatyzator.

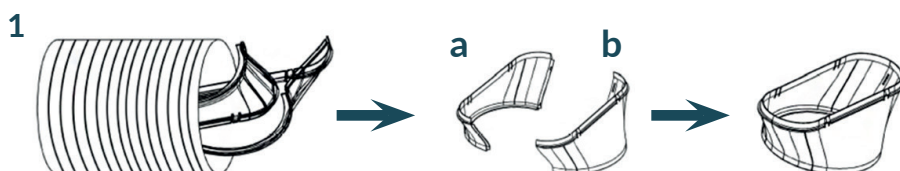


### ZAWARTOŚĆ:

1. Urządzenie wielofunkcyjne
2. Pilot
4. Rura wylotowa i płaska końcówka rury
5. Nakładka na wylot zimnego powietrza

## 6. INSTRUKCJA UŻYTKOWANIA URZĄDZENIA WIELOFUNKCYJNEGO

Wyjmij rurę wylotową powietrza (10) ze zbiornika na wodę (16). Elementy płaskiej końcówki rury A i B są w środku rury. Przygotuj obie części i złącz je w jedną całość. Nie naciskaj za mocno, gdyż może to spowodować uszkodzenia.

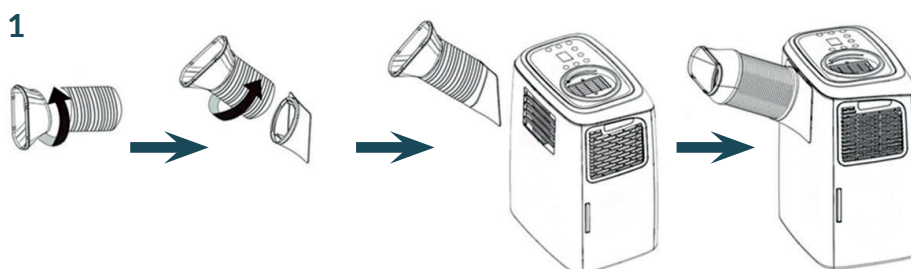


1. Włóż w rurę płaską końcówkę i przekręć trzy razy aż się dokręci.

2. Włóż w rurę adaptor i przekręć trzy razy aż się dokręci.

3. Następnie zamocuj rurę w klimatyzatorze

Proces przedstawiony został poniżej:



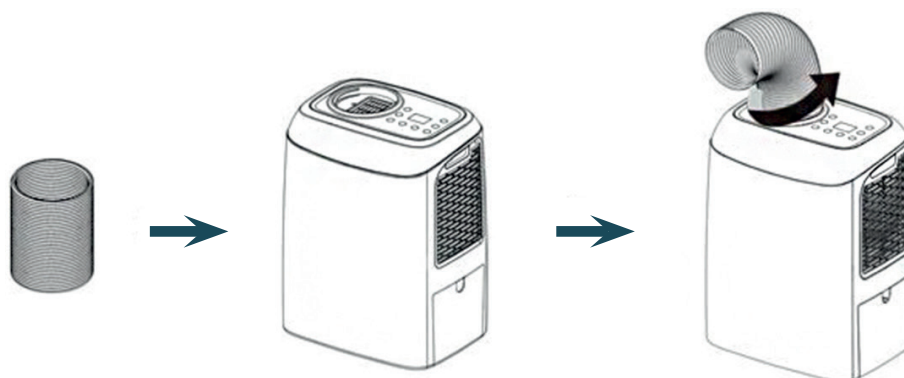
Uwaga: Aby usunąć adapter z rurą należy powtórzyć wszystkie czynności w odwrotnej kolejności.

## 7. PRACA KLIMATYZATORA NA ZEWNĄTRZ POMIESZCZENIA

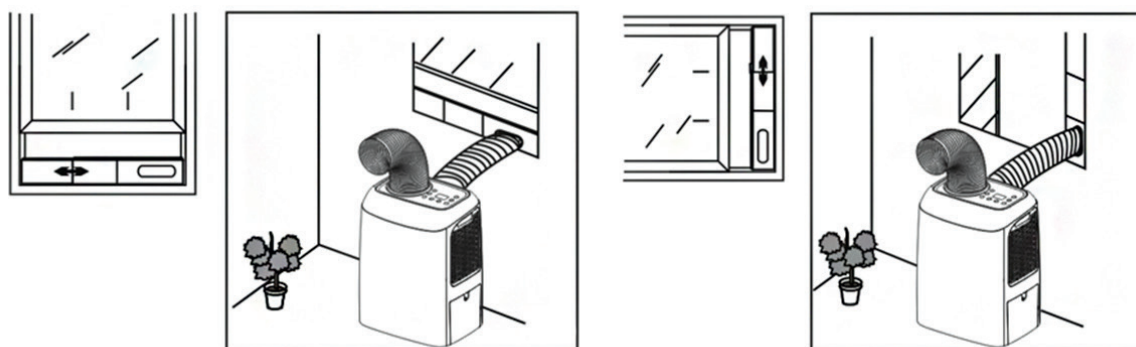
Należy podłączyć rurę do 1,5 mb do wylotu zimnego powietrza. Klimatyzator może w ten sposób podawać schłodzone powietrze do pomieszczenia. Skutkuje to zwiększoną efektywnością chłodzenia pomieszczenia o około 30% i znacznie zredukowanym hałasem.

Bezwzględny warunkami do takiego wykorzystania są:

1. W trybie chłodzenia temperatura zewnętrzna musi być niższa niż 32°C Miejsce ustawienia powinno być zacienione i przewiewne.
2. Urządzenie powinno być chronione przed rozpyloną wodą, mgłą oraz opadami atmosferycznymi (deszcz, śnieg).
3. Chronić urządzenie przed zbyt dużym zapyleniem.



## 8. INSTALACJA ZESTAWU OKIENNEGO



Jeżeli urządzenie będzie używane przede wszystkim jako klimatyzator to polecamy zamontować rurę ciepłego powietrza w oknie, zestaw okienny w opcji. Otwórz okno częściowo i poziomo lub pionowo włóż w nie adapter. Wciśnij rurę do adaptera do końca i upewnij się że nie ma możliwości rozłączenia.

**Uwaga:** Zestaw do okna został zaprojektowany do okien lub drzwi skrzydłowych lub przesuwanych. W razie innych modeli okien zestaw nie będzie miał zastosowania. Należy zwrócić uwagę również aby przepływ powietrza z zewnątrz był jak najmniejszy.

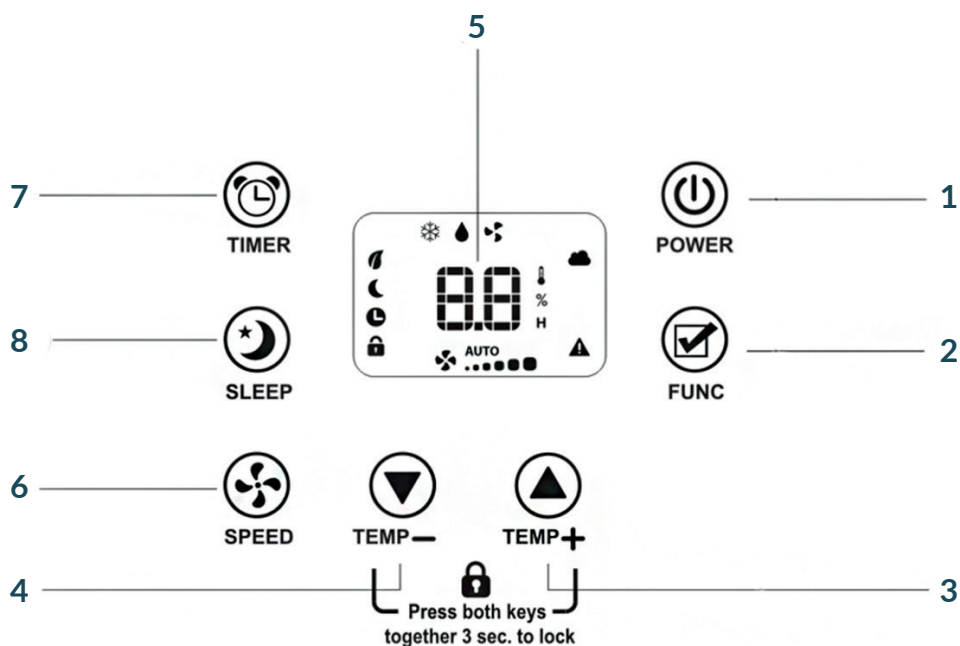
### Ważne odległości:

Rura rozciąga się od 17 cm do 120 cm. Jeżeli rura rozciąga się powyżej tej długości może nie być maksymalnie wydajna. Najodpowiedniejsza długość to 40 cm. Rura do odprowadzenia gorącego powietrza musi być zamontowana prawidłowo w przeciwnym razie może dojść do przegrzania urządzenia. Nie należy zginać rury więcej niż o 30°

### Działanie i ustawienia:

Urządzenie posiada cztery funkcje: chłodzenie (klimatyzacja lub wentylacja), ogrzewanie, osuszanie i nawilżanie. Wentylator posiada trzy poziomy pracy: niski, wysoki, automatyczny. Zakres temperatury: 17-30°C.

## 9. PANEL STEROWANIA



- 1. Włącznik ON/OFF
- 2. Wybór funkcji
- 3. Wilgotność/ Temperatura „+”
- 4. Wilgotność/ Temperatura „-”

- 5. Wyświetlacz LCD
- 6. Prędkość wentylatora
- 7. 24 godzinny timer
- 8. Tryb nocny

	<b>Tryb nocny</b>		<b>Temperatura</b>
	<b>Timer</b>		<b>Wilgotność</b>
	<b>Tryb nawilżania</b>		<b>Czas</b>
	<b>Tryb klimatyzacji</b>		<b>Tryb auto</b>
	<b>Tryb osuszania</b>		<b>Prędkość wentylatora</b>
	<b>Wentylator</b>		<b>Zabezpieczenie przed dziećmi</b>
	<b>Temp./Wilgotność/Czas</b>		<b>Alarm błędu</b>



## 10. DZIAŁANIE URZĄDZENIA

Po podłączeniu do gniazdka urządzenie jest gotowe do działania.



**Włącznik** - naciśnij ten przycisk aby włączyć urządzenie, ustawi się automatycznie na tryb klimatyzacji. Aby wyłączyć urządzenie naciśnij przycisk ponownie.



**Wybór funkcji** - naciśnij ten przycisk aby wybrać tryb Klimatyzacji, Osuszania lub Nawilżania.



**Temp - i Temp +** ustaw temperaturę w trybie klimatyzacji. Zakres temperatury wynosi 17-30°C. Przyciski zwiększą lub zmniejszą wartość temperatury o 1°C.



**Hum - i Hum +** podczas osuszania lub nawilżania: przyciski zwiększą lub zmniejszą wartość wilgotności o 5% w zakresie 30-90%.



Wyświetlacz LCD wskazuje obecną temperaturę, wilgotność, ustawienia timera.

Kiedy temperatura lub timer zostaną ustawione, nowe ustawienia będą widoczne, a następnie wyświetli się temperatura panująca w pomieszczeniu. Wyświetlacz wskazuje również wybór funkcji i szybkość wentylatora. Wyświetlacz wskazuje także kody błędów, zob. KODY BŁĘDÓW.



### Prędkość wentylatora WYSOKA - NISKA i AUTOMATYCZNA

Jeżeli podczas klimatyzowania ustawiony jest tryb Automatyczny wówczas prędkość wentylatora będzie ustawiała się sama zgodnie z różnicą między ustawieniami i panującą temperaturą.



**Timer** - Przycisk służy do ustawienia przedziału czasu danej operacji. Użyj tego przycisku do włączenia/wyłączenia urządzenia po skończeniu pracy. Możesz również ustawić automatyczne wyłączenie urządzenia po zakończeniu pracy. Aby włączyć automatyczny start należy przełączyć urządzenie w tryb gotowości. W czasie ustawiania timera można wybrać również tryb pracy i prędkość wentylatora. Wyłączenie urządzenia przyciskiem POWER spowoduje wyczyszczenie ustawień.



**Tryb klimatyzacji** - Użyj Temp - i Temp + aby ustawić temperaturę klimatyzacji. Przyciski pozwalają na zwiększenie lub zmniejszenie temperatury o 1°C w zakresie temperatury 17-30°C. Jeżeli temperatura w pokoju jest wyższa niż zadana wówczas mikrokomputer rozpocznie pracę kompresora i będzie obniżać temperaturę w pomieszczeniu.

Można ustawić również tryb automatyczny. Zalecamy wyprowadzić rurę na zewnątrz przez otwór w ścianie lub okno, należy użytkować urządzenie w pomieszczeniu o odpowiedniej kubaturze.

Uwaga: Podczas klimatyzowania należy upewnić się, że zbiornik na wodę znajduje się na swoim miejscu tak aby jeszcze bardziej podnieść efektywność klimatyzowania. Klimatyzator jest urządzeniem, które posiada zaawansowaną funkcję odparowania wody podczas procesu klimatyzacji, dlatego nie ma potrzeby wyjmowania i opróżniania zbiornika.



**Tryb osuszania** - Wybierz funkcję osuszania. Klimatyzator jest inteligentnym osuszaczem posiadającym mikrokomputer, który mierzy wilgotność w pomieszczeniu. Dzięki temu może automatycznie dostosować pracę urządzenia zgodnie z warunkami w pomieszczeniu, co pozwoli na oszczędzenie energii elektrycznej. Jeżeli wilgotność w pomieszczeniu jest niższa o 2% od zadanej kompresor zatrzyma się automatycznie na 3,5 minuty oszczędzając energię. Mikro komputer zmierzy wilgotność i jeżeli wilgotność panująca w pomieszczeniu będzie miała wartość o 2% wyższą kompresor włączy się.

# FRAL SUPER COOL FSC03.1

Ustawienia wilgotności (HUM-, HUM+) CO (praca ciągła) -30% -35% -40% -45% -50% -55% -60% -65% -70% -75% -80% -85% 90% - praca ciągła

Tryb osuszania: ustaw wilgotność na pracę ciągłą lub przedział wilgotności 30-50%, a prędkość wentylatora na tryb maksymalny i umieść urządzenie około 1,5 metra od ubrań/ suszarki do prania. Nie umieszczaj ubrań bezpośrednio nad urządzeniem. Możesz także zainstalować rurę gorącego powietrza i skieruj ją bezpośrednio na osuszany przedmiot. Upewnij się, że nic nie blokuje gorącego powietrza z osuszacza. Jeżeli zbiornik będzie pełen urządzenie wyłączy się. Nie wyjmuj zbiornika do czasu aż zbiornik napełni się całkowicie i urządzenie wyłączy się. Kiedy zbiornik zapełni się odczekaj 30 minut zanim go opróżnisz, aby cała woda ściekła z urządzenia do zbiornika. Nie przemieszczaj urządzenia bez zbiornika wody. Po opróżnieniu włóż zbiornik z powrotem i naciśnij przycisk POWER.

Uwaga: po zdjęciu gumowego korka woda będzie spływała do zbiornika. Urządzenie można pozostawić bez ciągłego nadzoru. Na wyświetlaczu może pojawić się DF, oznacza to, że włączył się system rozmrażania. Po zakończeniu cyklu rozmrażania osuszacz ponownie rozpocznie pracę. Im niższa temperatura w pomieszczeniu tym częściej cykl rozmrażania będzie się włączał.

## Tryb ogrzewania

Urządzenie można wykorzystać jako ogrzewacz pomieszczenia. Przy poborze 360 W można uzyskać 900 W ciepła. Wybierz funkcję osuszania przyciskami HUM/TEMP ustaw pracę ciągłą „CO”. Rurą zimnego powietrza wyprowadź zimne powietrze na zewnątrz, natomiast ciepłe powietrze do wewnątrz pomieszczenia. W przypadku gdy urządzenie pracuje na zewnątrz pomieszczenia. Przy niższych temperaturach może się okresowo wyłączyć w celu rozmrożenia.



**Tryb nawilżania** - Wybierz funkcję nawilżania. Klimatyzator jest efektywnym nawilżaczem o wydajności do 5l/ 24 godz. Jeżeli pomieszczenia w twoim domu są zbyt suche, lub jeżeli ktoś z Twojego otoczenia cierpi na alergię, urządzenie pozwoli na utrzymanie idealnego poziomu wilgoci. Klimatyzator jest inteligentnym nawilżaczem posiadającym mikrokomputer, który mierzy wilgotność w pomieszczeniu i jeżeli wartość jest zbyt niska włącza się. Wlej około 0,8 litra wody przez miejsce do wlewania (14), które znajduje się za filtrem. Ustaw wilgotność przyciskami HUM-/HUM+. Urządzenie wyłączy się po około 4 godzinach. Jeżeli istnieje taka potrzeba należy wlać więcej wody do zbiornika (ok. 0,8l). Nadmiar wody spłynie do zbiornika. Wentylator i silnik do zraszacza wody będą działały, kompresor wyłączy się.

Uwaga: upewnij się że gumowy korek jest na miejscu, w przeciwnym razie nawilżacz nie będzie działał. Ustawienia wilgotności (HUM-, HUM+) CO (praca ciągła) -30% -35% -40% -45% -50% -55% -60% -65% -70% -75% -80% -85% 90% - praca ciągła

Uwaga! Do nawilżania należy używać tylko wody z demineralizowanej. Zwykła woda spowoduje za kamienienie urządzenia i jego uszkodzenie.



**Wentylator** - Wybierz funkcję wentylatora. W tym trybie urządzenie działa jako wentylator, nie schładza powietrza. Układ chłodniczy jest wyłączony.



SLEEP

**Tryb nocny** - Urządzenie przejdzie w tryb nocny, wentylator ustawi się na minimum, a temperatura automatycznie zwiększy się o 1°C po godzinie, a po dwóch o 2°C.



**Zabezpieczenie przed dziećmi** - Naciśnij jednocześnie przyciski „Temp -” oraz „Temp +” na panelu kontroli i przytrzymaj przez 3 sekundy aż do chwili uruchomienia zabezpieczenia przed dziećmi, panel kontroli będzie zablokowany aż do momentu wyłączenia zabezpieczenia. Aby je wyłączyć należy przytrzymać te same przyciski przez 3 sekundy.

## 11. PILOT ZDALNEGO STEROWANIA



## 12. FUNKCJE OCHRONNE

### Ochrona przed zamrażaniem

Kiedy temperatura powietrza jest niska podczas trybu klimatyzacji lub osuszania, sprężarka i pompa wody przestaną pracować. Jeżeli temperatura wzrośnie urządzenie rozpocznie pracę.

### Zabezpieczenie przed przelaniem wody

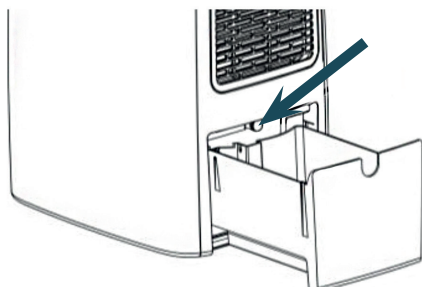
Kiedy poziom wody w wewnętrznym/zewnętrznym zbiorniku osiągnie maksymalny poziom, urządzenie wyświetli automatycznie E4 na panelu LCD. Proszę wówczas opróżnić zbiornik, jak to przedstawiono w rozdziale o drenażu wody.

### Zabezpieczenie kompresora

Kompresor posiada zabezpieczenie przed przegrzaniem, które zabezpiecza przed jego uszkodzeniem. Sprężarka działa wówczas z 3 minutowym opóźnieniem.

## 13. DRENAŻ WODY

Urządzenie to zaawansowany klimatyzator, w którym nie trzeba opróżniać zbiornika podczas klimatyzacji pomieszczenia. Jeżeli urządzenie działa prawidłowo większość skroplonej wody służy do chłodzenia skraplacza, a jej nadmiar odparowuje.

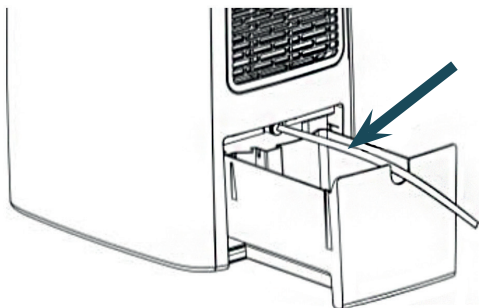


Upewnij się że gumowy korek jest na miejscu, nie używaj także stałego odprowadzenia wody jeżeli chcesz klimatyzować pomieszczenie.

1. Jeżeli zewnętrzny lub wewnętrzny zbiornik wody jest pełen, urządzenie wyłączy się.
2. Wyłącz urządzenie i wyjmij wtyczkę z gniazdka. Usuń gumowy korek i pozostaw tak urządzenie na około 30 minut, aby woda z wewnętrznego zbiornika zleciała do zewnętrznego. Postaraj się nie poruszać urządzenia gwałtownie, gdyż może to spowodować wylanie się wody.
3. Opróżnij zbiornik zewnętrzny.
4. Załóż ponownie gumowy korek.

### Ciągłe odprowadzenie wody

1. Usuń gumowy korek (nie wyjmuj zbiornika). Użyj rurki do drenażu wody.
2. Możesz włożyć rurkę do swojego systemu wodnokanalizacyjnego, odprowadzić ją na zewnątrz pomieszczenia lub połączyć ją z pompą wody.
3. Ten rodzaj operacji jest polecany zwłaszcza do osuszania pomieszczenia bez nadzoru.



Uwaga: jeżeli urządzenie pracuje jako klimatyzator nie należy podłączać rurkę do odprowadzania wody. Proszę upewnić się, że gumowy korek znajduje się na miejscu.

Proszę wyjąć rurę gorącego powietrza, podłączyć rurę do odprowadzenia wody i ustawić urządzenie grawitacyjnie tak, aby woda spływała szybciej.

Kiedy w urządzeniu zbiornik jest pełen na wyświetlaczu pojawi się komunikat „E4”. Usuń gumowy korek aby woda ze zbiornika wewnętrznego spłynęła do zewnętrznego. Po opróżnieniu zbiorników proszę zrestartować urządzenie tak aby mogło pracować w normalnym trybie.

## 14. UŻYTKOWANIE

### Czyszczenie:

Proszę wyłączyć urządzenie i wyjąć wtyczkę z gniazdka, następnie wyczyścić plastikową obudowę miękką, zwilżoną ściereczką. Nie używaj środków chemicznych (benzyny, alkoholu i innych).

### Czyszczenie filtra powietrza

- a) Proszę czyścić filtry co najmniej raz na dwa tygodnie. Jeżeli filtry są zanieczyszczone kurzem będzie to rzutowało na pracę urządzenia.
- b) Aby wyczyścić filtry należy je wyjąć i zanurzyć je w 40°C wodzie.
- c) Poczekaj aż wyschną.
- d) Włóż filtry z powrotem.

### Konserwacja urządzenia:

1. Wyjmij wtyczkę z gniazdka.
2. Opróżnij wewnętrzny zbiornik wody.
3. Opróżnij zewnętrzny zbiornik.
4. Podłącz urządzenie do prądu i ustaw na najmniejszy poziom wentylacji w trybie wentylatora.
5. Niech urządzenie pracuje tak przez pół dnia, to pozwoli na dokładne osuszenie. To działanie zapobiegnie rozwojowi pleśni w urządzeniu.
6. Wyczyść filtry, zgodnie z procedurą opisaną powyżej.
7. Wyłącz urządzenie i wyjmij wtyczkę z gniazdka.
8. Odłącz od siebie rurę i płaską końcówkę, przechowuj je w bezpiecznym miejscu.
9. Przykryj urządzenie i przechowuj w suchym miejscu.
10. Wyjmij baterie z pilota.

## 15. MOŻLIWE PROBLEMY

Nie naprawiaj urządzenia samodzielnie, naprawy w nieautoryzowanym serwisie mogą spowodować utratę gwarancji.

Problem	Powód	Rozwiązanie
Urządzenie nie działa	Brak podłączenia do prądu.	Włóż wtyczkę do gniazdka i włącz urządzenie.
	Zbiornik jest pełen, błąd E4.	Opróżnij zbiorniki.
	Wskaźnik wymiany filtra, błąd E8.	Wymień filtry i/lub zresetuj urządzenie przytrzymując przycisk wentylatora przez 3 sekundy.
	Funkcja timera jest aktywna.	Skasuj funkcję timera.
	Temperatura w pomieszczeniu jest za niska lub za wysoka.	Używaj tylko w temperaturze od 7-35°C.
Urządzenie uruchamia się ale nie działa	Jest wystawione na nadmierne działanie słoneczne.	Zasłoń zasłony.
	Okna są otwarte. Zbyt wiele osób prze-bywa w pomieszczeniu lub zbyt wiele urządzeń emituje ciepło.	Zamknij okna.
	Filtr jest bardzo zanieczyszczony.	Wyczyść lub wymień filtr.
	Wlot powietrza jest zablokowany.	Usuń wszelkie możliwe blokady.
	Temperatura w pomieszczeniu jest niższa niż zadana.	Zmień temperaturę.
Urządzenie jest głośne	Urządzenie nie znajduje się na płaskiej powierzchni.	Ustaw urządzenie na równym i twardym podłożu.
Sprężarka nie działa	Ochrona przed przegrzaniem jest aktywna.	Sprawdź wentylację. Zrestartuj urządzenie po 5 minutach kiedy sprężarka się ochłodzi.
Pilot nie działa	Pilot jest zbyt daleko od klimatyzatora.	Przenieść pilot bliżej urządzenia.
	Panel kontroli nie uzyskał sygnału z pilota.	Przenieść pilot bliżej urządzenia.
	Baterie się wyczerpały.	Wymień baterie.
Komunikat E1	Spięcie elektryczne na czujniku temperatury i PCB.	Zgłoś się do autoryzowanego serwisu.
Komunikat E2	Spięcie elektryczne na czujniku temperatury i okablowaniu PCB.	Zgłoś się do autoryzowanego serwisu.
Komunikat E4	Wskazuje na pełen zbiornik lub słabe połączenie z gniazdkiem.	Jeżeli zbiornik zewnętrzny jest opróżniony zgłoś się do autoryzowanego serwisu.
DF	Ochrona przeciw zamrażaniu.	Poczekaj aż urządzenie zakończy tryb rozmrażania. Funkcja włącza się automatycznie.

Jeżeli te porady nie rozwiążą problemu należy się bezzwłocznie skontaktować z autoryzowanym serwisem.

## 16. DANE TECHNICZNE

Wydajność	0.9 kW
Wydajność osuszania	25l/dzień (30°C - 80%RH)
Wydajność nawilżania	0.2 l/godz.
Moc pobierana przy chłodzeniu	360 W
Moc pobierana przy osuszaniu	360 W
Moc pobierana przy nawilżaniu	60 W
Pobór prądu	Chłodzenie: 1.6 A
Max. poziom hałasu (ciśnienia akustycznego)	56 dB(A)
Poziom hałasu	46 dB(A)
Przepływ powietrza	150m <sup>3</sup> /godz.
Zasilanie	20-240V/50Hz
Bezpiecznik	250VAC 2A
Czynnik chłodniczy	R290, 0,088 kg
Waga netto	14.5 kg
Wymiary	280 x 375 x 505 mm
Pojemność zbiornika	2.6 l