



improve your life

CE

PL

MILO SILENT WI-FI



INSTRUKCJA OBSŁUGI

Przed uruchomieniem urządzenia lub wykonaniem prac konserwacyjnych należy uważnie przeczytać instrukcję. Należy przestrzegać wszystkich zasad bezpieczeństwa; ich nieprzestrzeganie może prowadzić do wypadków i/lub uszkodzeń. Instrukcję należy przechowywać w bezpiecznym miejscu do wykorzystania w przyszłości.



Urządzenie jest napełnione łatwopalnym gazem R290.



Przed instalacją i użyciem urządzenia należy przeczytać instrukcję obsługi.



Przed instalacją urządzenia należy przeczytać instrukcję instalacji.



W przypadku konieczności wykonania jakichkolwiek napraw należy skontaktować się z najbliższym autoryzowanym centrum serwisowym i ściśle przestrzegać instrukcji serwisowej producenta.

CZYNNIK CHŁODNICZY R290

- Aby klimatyzator mógł działać, w układzie krąży specjalny czynnik chłodniczy. Czynnikiem tym jest R290 – GWP, czyli współczynnik tworzenia efektu cieplarnianego: 0,02. Czynnik ten jest łatwopalny i bezwonny. W określonych warunkach może prowadzić do wybuchu, jednak jego palność jest bardzo niska i może zostać zapalony wyłącznie przez ogień.
- W porównaniu z innymi powszechnie stosowanymi czynnikami chłodniczymi R290 jest czynnikiem niepowodującym zanieczyszczeń, nieszkodliwym dla warstwy ozonowej i niewpływającym na efekt cieplarniany. R290 ma bardzo dobre właściwości termodynamiczne, które zapewniają bardzo wysoką efektywność energetyczną. Dlatego urządzenia wymagają mniejszej ilości czynnika chłodniczego.

Ostrzeżenie:

Nie należy próbować przyspieszać procesu odszraniania ani czyścić urządzenia w sposób inny niż zalecany przez producenta.

Jeżeli konieczna jest naprawa, należy skontaktować się z najbliższym autoryzowanym centrum serwisowym.

Wszelkie naprawy wykonywane przez niewykwalifikowany personel mogą być niebezpieczne.

Urządzenie należy przechowywać w pomieszczeniu, w którym nie ma stale działających źródeł zapłonu, takich jak otwarty ogień, działające urządzenie gazowe lub działający grzejnik elektryczny.

Nie przekłuwać ani nie spalać.

Urządzenie należy instalować, użytkować i przechowywać w pomieszczeniu o powierzchni podłogi większej niż 10 m².

Urządzenie zawiera łatwopalny gaz R290.

Uwaga: czynniki chłodnicze nie mają zapachu.



OGÓLNE INSTRUKCJE DOTYCZĄCE OBSŁUGI I BEZPIECZEŃSTWA

- Niniejsze urządzenie jest klimatyzatorem lokalnym przeznaczonym do użytku domowego.
- Klimatyzatora należy używać wyłącznie w sposób opisany w niniejszej instrukcji.
- Należy upewnić się, że wymagane napięcie i częstotliwość zasilania – 220–240 V~/50 Hz – odpowiadają dostępnemu źródłu zasilania.
- Typ bezpiecznika: 50CT, 50CT(P), UDA, UDA-A, 5H, 524, TSC, TSC+P; prąd przepływający przez bezpiecznik nie może przekraczać 15 A.
- Urządzenie może być używane przez dzieci w wieku od 8 lat oraz osoby o ograniczonych zdolnościach fizycznych, sensorycznych lub umysłowych, a także osoby bez doświadczenia i wiedzy, jeżeli znajdują się pod nadzorem lub zostały poinstruowane w zakresie bezpiecznego korzystania z urządzenia i rozumieją związane z tym zagrożenia.
- Dzieci nie mogą bawić się urządzeniem.
- Czyszczenie i konserwacja wykonywana przez użytkownika nie mogą być przeprowadzane przez dzieci bez nadzoru.
- Należy upewnić się, że instalacja elektryczna jest w stanie dostarczyć prąd roboczy wymagany przez klimatyzator, oprócz prądu normalnie pobieranego przez inne urządzenia, takie jak sprzęt domowy, oświetlenie itp. Należy odnieść się do danych dotyczących maksymalnego poboru mocy podanych na tabliczce znamionowej klimatyzatora.
- Podłączenie do sieci elektrycznej musi być wykonane zgodnie z obowiązującymi normami instalacyjnymi.
- Należy upewnić się, że wyłączniki automatyczne oraz zabezpieczenia instalacji są w stanie wytrzymać prąd rozruchowy 6 A, zwykle przez czas krótszy niż 1 sekundę.
- Gniazdo instalacji musi być zawsze wyposażone w sprawne uziemienie.
- Należy upewnić się, że wtyczka jest całkowicie włożona do gniazda. Nie używać adapterów wielogniazdowych. Nie dotykać wtyczki mokrymi rękami. Należy upewnić się, że wtyczka jest czysta.
- Nie używać wtyczki jako środka do włączania lub wyłączania klimatyzatora; należy używać przycisku ON/OFF na pilocie lub panelu sterowania.
- Nie instalować klimatyzatora w pomieszczeniach, w których może być narażony na zachłapanie wodą, np. w pralniach.
- Klimatyzator może być używany przez dzieci w wieku 8 lat lub starsze oraz przez osoby o ograniczonych zdolnościach fizycznych, sensorycznych i umysłowych albo osoby nieposiadające niezbędnej wiedzy i doświadczenia, pod warunkiem że znajdują się pod nadzorem lub zostały poinstruowane przez osobę odpowiedzialną za ich bezpieczeństwo, tak aby były w pełni świadome związanych z tym zagrożeń.

- Przed przeniesieniem lub czyszczeniem urządzenia należy upewnić się, że jest ono odłączone od gniazdka.
- Nie należy przenosić klimatyzatora podczas pracy; najpierw należy wyłączyć urządzenie, sprawdzić, czy nie nagromadziły się skropliny, i w razie potrzeby je opróżnić.
- Aby wyłączyć urządzenie, należy ustawić pilot w pozycji OFF i wyjąć wtyczkę z gniazdka. Należy ciągnąć wyłącznik za wtyczkę. Nie ciągnąć za przewód.
- Nie używać urządzenia, jeśli przewód lub wtyczka są uszkodzone. Jeżeli przewód zasilający jest uszkodzony, musi zostać wymieniony przez producenta, sprzedawcę lub osobę o podobnych kwalifikacjach, aby uniknąć zagrożeń dla bezpieczeństwa.
- Trzymać urządzenie z dala od ognia, możliwych źródeł zapłonu oraz przedmiotów łatwopalnych lub wybuchowych.
- Nie pozostawiać pracującego urządzenia bez nadzoru; należy je wyłączyć i odłączyć od zasilania.
- Jeżeli używany jest wąż odpływowy, temperatura otoczenia nie może być niższa niż 0° C. Może to spowodować wyciek wody z klimatyzatora.
- Nie rozpryskiwać ani nie wylewać wody na klimatyzator.

ŚRODKI OSTROŻNOŚCI!

- Nie wkładać żadnych przedmiotów do klimatyzatora: jest to bardzo niebezpieczne, ponieważ wentylator obraca się z dużą prędkością.
- Należy zapewnić swobodną cyrkulację powietrza wokół urządzenia. Nie zakrywać kratki wlotu i wylotu powietrza zasłonami ani w żaden inny sposób.

OSTRZEŻENIE!

- Klimatyzator musi być ustawiony co najmniej 50 cm od ściany lub innych przeszkód, na płaskiej i stabilnej powierzchni, aby uniknąć wycieków wody.
- Klimatyzator jest wyposażony w system zabezpieczający sprężarkę przed przeciążeniem. Oznacza to, że sprężarka uruchamia się dopiero po 3 minutach od poprzedniego zatrzymania.
- Przed ponownym uruchomieniem urządzenia należy odczekać co najmniej 3 minuty. Pomaga to zapobiec uszkodzeniu sprężarki.

OSTRZEŻENIE!

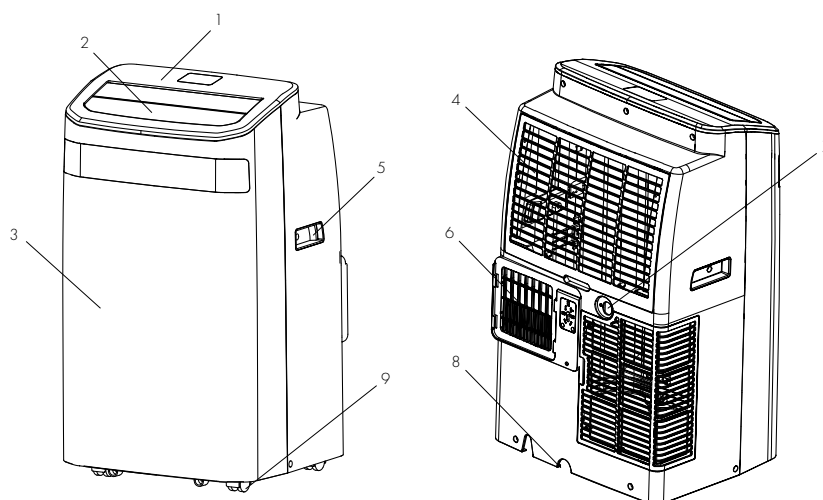
- W przypadku wystąpienia nieprawidłowości należy wyłączyć urządzenie i wyjąć wtyczkę z gniazdka. Nie demontować, nie próbować naprawiać ani modyfikować urządzenia. W przypadku awarii należy skontaktować się bezpośrednio z centrum serwisowym.

OSTRZEŻENIE!

- Nie wystawiać klimatyzatora na bezpośrednie działanie promieni słonecznych, ponieważ kolor materiałów może ulec zmianie; ponadto urządzenie może się przegrzać, co spowoduje zadziałanie mechanizmu zabezpieczającego i wyłączenie urządzenia.
- Nie używać środków owadobójczych, olejów, detergentów ani farb w sprayu w pobliżu urządzenia; do czyszczenia obudowy nie stosować agresywnych detergentów chemicznych, ponieważ mogą one uszkodzić wykończenie i kolor.
- Zamknąć wszystkie otwarte okna, aby zmaksymalizować skuteczność klimatyzacji.

Producent nie ponosi odpowiedzialności w przypadku nieprzestrzegania zasad bezpieczeństwa i zapobiegania wypadkom.

OPIS URZĄDZENIA



1. Panel sterowania
2. Regulowana żaluzja nawiewu powietrza
3. Panel przedni
4. Wlot powietrza z filtrem
5. Uchwyt

6. Wąż wylotowy powietrza
7. Otwór ciągłego odprowadzania skroplin – tryb osuszania
8. Otwór odpływu skroplin – tryb chłodzenia
9. Kółka

Minimalne/maksymalne limity pracy – temperatura wewnętrzna

Chłodzenie: 16°C B.S. / 35°C B.S.

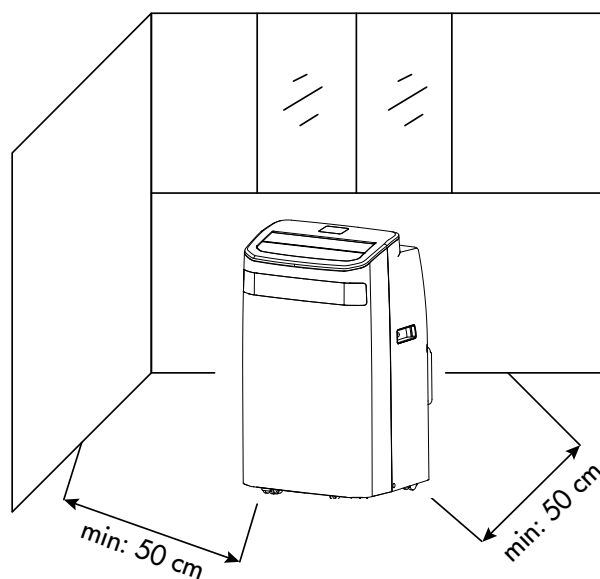
Osuszanie: 17°C B.S. / 35°C B.S.

Grzanie: 5°C B.S. / 27°C B.S.

Zakres regulacji temperatury pomieszczenia w trybie chłodzenia: 16°C B.S. / 32°C B.S.

KONTROLE I CZYNNOŚCI PRZED URUCHOMIENIEM

Aby zapewnić wydajną pracę przenośnego klimatyzatora, należy zachować następującą przestrzeń wokół urządzenia.



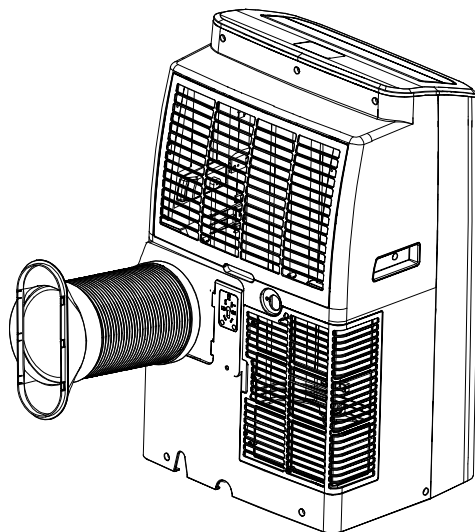
URUCHOMIENIE URZĄDZENIA

Otworzyć opakowanie i wyjąć karton. Wyjąć urządzenie oraz pozostałe elementy znajdujące się w zestawie, pokazane na poniższej ilustracji.

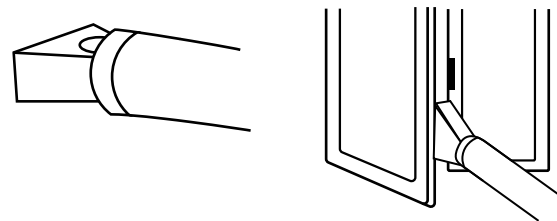


UŻYCIĘ Z KOŃCÓWKĄ OKIENNĄ

1. Podłączyć płaską końcówkę do węża, maksymalnie rozciągnąć wąż – do 1,5 m – tak, aby sięgał na zewnątrz, a następnie podłączyć go z tyłu klimatyzatora. Rys. 1.
2. Otworzyć okno i zablokować jedno z dwóch skrzydeł za pomocą klamki. Umieścić końcówkę przy nieruchomym skrzydle okna, a następnie przysunąć do niej drugie skrzydło. Rys. 2.



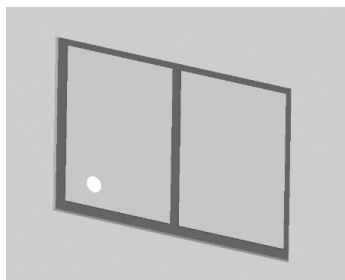
Rys. 1



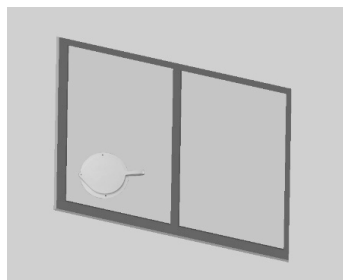
Rys. 2

UŻYCIE Z ZESTAWEM OKIENNYM

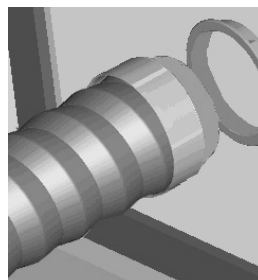
1. W celu wykonania otworu w szybie zaleca się przekazanie zestawu przepustu okiennego szklarzowi. Rys. 1.
2. Włożyć przepust okienny do okna. Rys. 2.
3. Włożyć okrągłą złączkę do wysuwanego elastycznego przewodu, a następnie umieścić przewód wraz z okrągłą złączką w przepuscie okiennym bez zaślepki. Rys. 3.
4. W okresach nieużywania urządzenia odłączyć wąż i zamknąć otwór za pomocą zaślepki. Rys. 4.



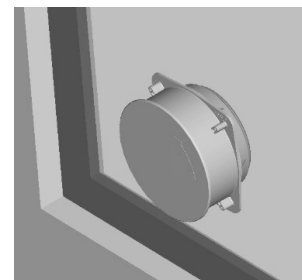
Rys. 1



Rys. 2



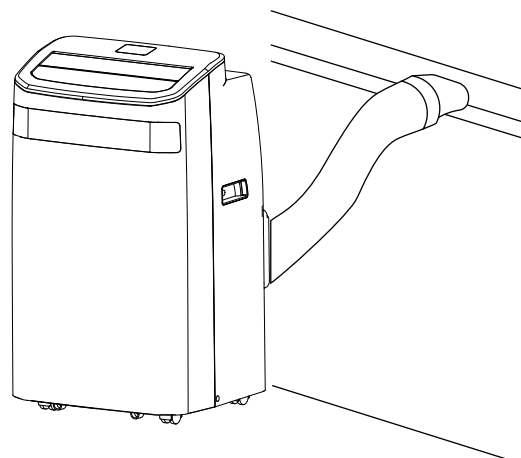
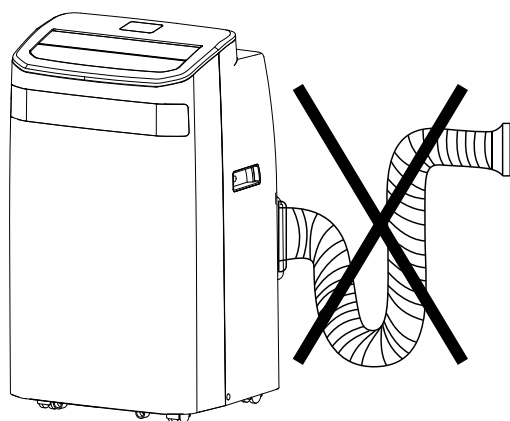
Rys. 3



Rys. 4

Należy unikać ostrych łuków i zagięć elastycznego węża. Po całkowitym rozciągnięciu wąż musi być umieszczony na wysokości większej niż punkt podłączenia węża do urządzenia, w przybliżeniu między 40 a 160 cm, aby zapewnić prawidłową wysokość, która nie pogorszy wydajności klimatyzatora.

Jeżeli klimatyzator nie jest używany przez dłuższy czas, należy odłączyć przewód i zaślepić przepust okienny.



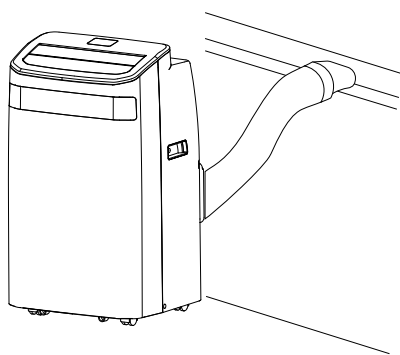
JAK UŻYWAĆ URZĄDZENIA

Urządzenie może być używane w trybie chłodzenia, grzania, osuszania oraz wentylacji. Przed użyciem należy pozostawić urządzenie w pozycji pionowej przez co najmniej dwie godziny.

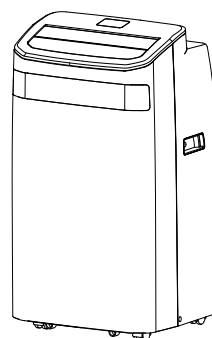
Podłączyć przewód zasilający do odpowiedniego gniazdka elektrycznego – 220–240 V~. Włożyć dostarczoną baterię do pilota, zwracając uwagę na prawidłową biegunowość. Wybrać żądany tryb pracy za pomocą pilota.

Klimatyzator jest wyposażony w system zabezpieczający, który powoduje uruchomienie urządzenia w trybie chłodzenia, grzania, osuszania lub ogrzewania dopiero po upływie około 3 minut od wyboru trybu. Także podczas przełączania z jednego trybu na inny wentylator nadal pracuje, ale sprężarka zatrzymuje się i uruchamia ponownie po 3 minutach. To opóźnienie rozruchu chroni sprężarkę przed przeciążeniem.

Urządzenie jest wyposażone w automatyczny system odszraniania, który uruchamia się, gdy urządzenie pracuje w trybie grzania i na wymienniku tworzy się lód. Gdy urządzenie rozpoczyna odszranianie, dioda Power na panelu sterowania miga. Sprężarka zatrzymuje się na 10 minut, po czym urządzenie wznawia normalną pracę.



Chłodzenie, grzanie, wentylacja



Osuszanie

RURA ODPROWADZAJĄCA MUSI BYĆ ZAWSZE PODŁĄCZONA do urządzenia. Jedynym wyjątkiem jest sytuacja, gdy urządzenie jest używane wyłącznie do osuszania – w takim przypadku dla uzyskania maksymalnej wydajności zaleca się umożliwienie urządzeniu odprowadzania powietrza bezpośrednio do pomieszczenia. Należy zapoznać się z akapitem „Tryb osuszania”.

Należy regularnie czyścić filtr powietrza, aby zapewnić wydajną pracę klimatyzatora.

TRYBY PRACY

1. TRYB CHŁODZENIA

Nacisnąć przycisk MODE, aby wybrać tryb chłodzenia. Dioda LED  na panelu sterowania zaświeci się.


Nacisnąć przyciski UP/DOWN na panelu sterowania, aby wybrać żądaną temperaturę, która pojawi się na wyświetlaczu panelu sterowania.

Zakres regulacji temperatury wynosi od 16°C do 32°C.

W tym trybie można regulować prędkość wentylacji — Fan Speed, ustawić pionowe oscylowanie żaluzji za pomocą przycisku SWING, ustawić Timer oraz funkcję SLEEP.

Aby uzyskać cichszą pracę, należy zmniejszyć prędkość do minimum — low.

2. TRYB GRZANIA

Nacisnąć przycisk MODE na panelu sterowania, aby wybrać tryb grzania. Dioda LED  na panelu sterowania zaświeci się.

Nacisnąć przyciski UP/DOWN na panelu sterowania, aby wybrać żądaną temperaturę, która pojawi się na wyświetlaczu panelu sterowania.

Zakres regulacji temperatury wynosi od 16°C do 32°C.

W tym trybie można regulować prędkość wentylacji — Fan Speed — oraz ustawić Timer i funkcję SLEEP.

Aby uzyskać cichszą pracę, należy zmniejszyć prędkość do minimum — low.

3. TRYB OSUSZANIA

Nacisnąć przycisk MODE, aby wybrać tryb osuszania. Dioda LED  na panelu sterowania zaświeci się.

Temperatura jest kontrolowana przez płytę elektroniczną i nie można jej regulować.

Prędkość wentylatora jest ustawiona na niską i nie można jej regulować.

UWAGA

Klimatyzator nie chłodzi pomieszczenia, gdy działa jako osuszacz.

Gdy urządzenie jest używane jako osuszacz, elastyczny przewód nie może być podłączony.

Aby uzyskać maksymalną wydajność osuszania, należy pozostawić tylne przyłącze wylotowe wolne, tak aby powietrze było odprowadzane bezpośrednio do pomieszczenia.

Tryb osuszania jest zalecany jesienią i zimą.

Jeżeli tryb ten jest używany latem, najlepiej pozostawić elastyczny przewód podłączony, aby gorące powietrze było odprowadzane na zewnątrz, a nie do pomieszczenia.

Podczas osuszania należy zastosować ciągłe odprowadzanie skroplin — patrz następny rozdział „JAK USUWAĆ SKROPLINY”.

4. TRYB WENTYLACJI

Nacisnąć przycisk MODE, aby wybrać tryb wentylacji. Dioda LED  na panelu sterowania zaświeci się.

W tym trybie można regulować prędkość wentylacji — Fan Speed.

Temperatury nie można regulować.

JAK USUWAĆ SKROPLINY

Urządzenie automatycznie odparowuje skropliny w trybie chłodzenia. Gdy klimatyzator pracuje w trybie chłodzenia, ciągłe odprowadzanie skroplin nie jest konieczne; tylko w szczególnych warunkach klimatycznych, gdy wilgotność powietrza jest bardzo wysoka, woda może gromadzić się wewnątrz urządzenia.

W trybie grzania skropliny nie są automatycznie odparowywane, dlatego konieczne będzie opróżnianie zbiornika. Zaleca się przygotowanie ciągłego odprowadzania skroplin z dolnego otworu. Na wyświetlaczu pojawi się komunikat „Ft”, informujący o napełnieniu zbiornika i blokujący pracę urządzenia.

Chłodzenie i grzanie

Urządzenie automatycznie odparowuje skropliny tylko w trybie chłodzenia. Należy upewnić się, że podczas pracy urządzenia w trybie chłodzenia lub grzania gumowe zaślepki zamykające otwory odpływowe z tyłu są prawidłowo założone.

Gdy klimatyzator pracuje w trybie chłodzenia lub grzania, ciągłe odprowadzanie skroplin nie jest konieczne. W trybie chłodzenia, wyłącznie w szczególnych warunkach klimatycznych, gdy wilgotność powietrza jest bardzo wysoka, woda może gromadzić się wewnątrz urządzenia.

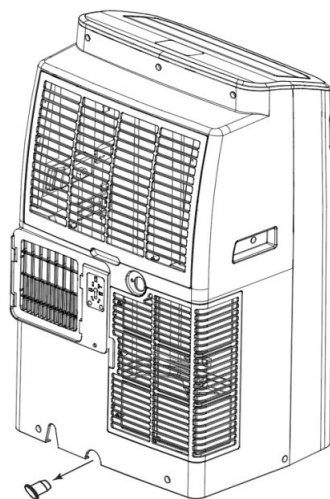
Gdy zbiornik jest pełny, na wyświetlaczu pojawia się komunikat „Ft”, sygnalizujący jego napełnienie i blokujący pracę urządzenia. Aby opróżnić zbiornik, należy wyłączyć klimatyzator i odłączyć go od zasilania. Następnie wyjąć korek z dolnego otworu odpływowego i umieścić końcówkę nad zwykłym odpływem.

Należy upewnić się, że wąż nie jest skręcony ani zagięty. Przewód musi być poprowadzony ze spadkiem w dół. Po opróżnieniu należy zamknąć odpływ zaślepką i wznowić użytkowanie klimatyzatora.

W trybie grzania skropliny nie są odparowywane i spływają do wewnętrznego zbiornika, który po napełnieniu zatrzymuje pracę urządzenia. Aby temu zapobiec, zaleca się przygotowanie ciągłego odprowadzania skroplin z dolnego otworu, pamiętając o ustawieniu urządzenia na niewielkim podwyższeniu, aby zapewnić wymagany spadek przewodu odpływowego.

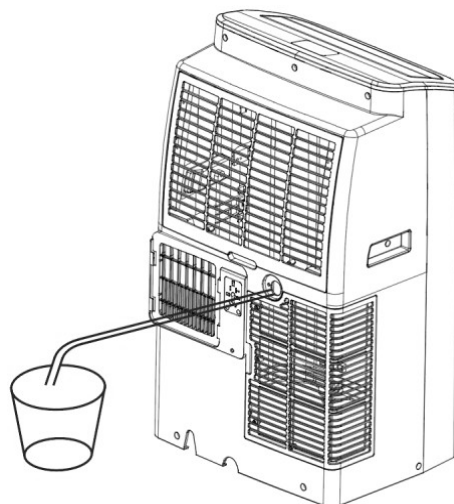
Osuszanie

Ostrzeżenie: podczas korzystania z klimatyzatora w trybie osuszania zaleca się zawsze przygotowanie ciągłego odpływu, aby zapewnić maksymalną wydajność osuszania. Podłączyć jeden koniec dostarczonego przewodu PVC do górnego otworu odpływowego, a drugi koniec umieścić nad odpływem.



Zaślepka otworu

Ręczne odprowadzanie skroplin
– chłodzenie, grzanie



Ciągłe odprowadzanie
skroplin – osuszanie

STEROWANIE FUNKCJAMI ZA POMOCĄ PILOTA

Jak włożyć baterie do pilota

1. Włożyć baterie do pilota, przestrzegając oznaczonej biegunowości.
2. Używać wyłącznie baterii typu AAA 1,5 V.
3. Wyjąć baterie, jeśli pilot nie będzie używany przez miesiąc lub dłużej.
4. Nie próbować ładować baterii. Wymieniać wszystkie baterie jednocześnie.
5. Nie wrzucać baterii do ognia: mogą eksplodować.

OSTRZEŻENIA DOTYCZĄCE BATERII

Baterii nie wolno wystawiać na działanie źródeł ciepła, takich jak ogień, słońce itp. Należy wyjąć baterie, jeśli zaczynają się nagrzewać lub jeśli wiadomo, że urządzenie nie będzie używane przez dłuższy czas. Baterie muszą być prawidłowo umieszczone w komorze baterii.

Po wyjęciu baterii z powodu ich zużycia lub uszkodzenia należy zutylizować je zgodnie z obowiązującymi przepisami krajowymi oraz poniższymi zaleceniami.

W przypadku wycieku płynu z baterii należy wyjąć wszystkie baterie, zapobiegając kontaktowi rozlanego płynu ze skórą lub odzieżą. Jeśli płyn z baterii zetknie się ze skórą lub odzieżą, należy natychmiast przemyć skórę wodą. Przed włożeniem nowych baterii należy dokładnie oczyścić komorę baterii ręcznikiem papierowym lub postępować zgodnie z zaleceniami producenta baterii dotyczącymi czyszczenia.

Ostrzeżenie: istnieje ryzyko wybuchu, jeśli bateria zostanie wymieniona na niewłaściwy typ. Używać i wymieniać wyłącznie baterie o tym samym rozmiarze i typie. Niewłaściwe użytkowanie baterii może spowodować wyciek płynu, przegrzanie lub wybuch. Płyn ten jest żrący i może być toksyczny. Może powodować oparzenia skóry i oczu oraz jest szkodliwy w przypadku połknięcia.

Aby zmniejszyć ryzyko obrażeń:

- Przechowywać baterie poza zasięgiem dzieci.
- Nie podgrzewać, nie otwierać, nie przewiercać, nie przecinać ani nie wrzucać baterii do ognia.
- Nie mieszać starych i nowych baterii ani baterii różnych typów.
- Nie pozostawiać metalowych przedmiotów, które mogą zetknąć się ze stykami baterii, ponieważ mogą się nagrzać i/lub spowodować oparzenia.

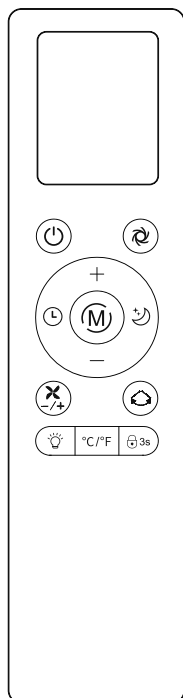


INFORMACJE DOTYCZĄCE PRAWIDŁOWEJ UTYLIZACJI BATERII ZGODNIE Z ROZPORZĄDZENIEM (UE) 2023/1542

Baterie należy wymienić po ich rozładowaniu. Po zakończeniu okresu użytkowania baterie muszą być utylizowane oddzielnie od niesegregowanych odpadów. Należy je przekazać do wyznaczonych punktów recyklingu lub zwrócić sprzedawcy oferującemu taką usługę. Selektywna utylizacja baterii zapobiega potencjalnym negatywnym skutkom dla środowiska i zdrowia ludzi wynikającym z niewłaściwej utylizacji, a także umożliwia odzysk i recykling materiałów, z których są wykonane, co pozwala na znaczną oszczędność energii i zasobów. Obowiązek selektywnej utylizacji jest oznaczony symbolem przekreślonego kosza na śmieci umieszczonym na baterii. Nielegalna utylizacja produktu przez użytkownika skutkuje sankcjami administracyjnymi nakładanymi zgodnie z obowiązującymi przepisami.

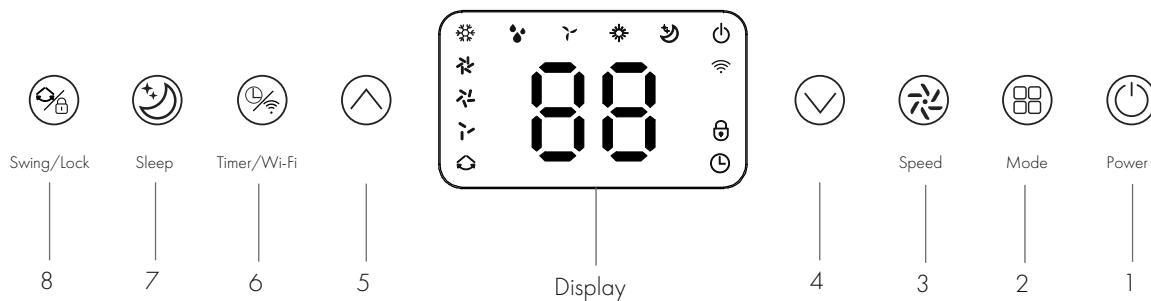
ABY ZAPEWNIĆ OPTIMALNE DZIAŁANIE PILOTA, NALEŻY SKIEROWAĆ NADAJNIK W STRONĘ ODBIORNIKA ZNAJDUJĄCEGO SIĘ NA KLIMATYZATORZE.

STEROWANIE ZA POMOCĄ PILOTA



| Przycisk | Funkcja |
|----------|--|
| | Nacisnąć ten przycisk, aby włączyć lub wyłączyć urządzenie. |
| | Nacisnąć ten przycisk, aby aktywować timer. |
| | Nacisnąć ten przycisk, aby przełączać tryby pracy: chłodzenie, osuszanie, wentylacja i grzanie. |
| | Nacisnąć ten przycisk, aby aktywować tryb Sleep. |
| | Nacisnąć ten przycisk, aby włączyć lub wyłączyć oscylację. |
| | Nacisnąć ten przycisk, aby włączyć lub wyłączyć wyświetlacz LED. |
| | Nacisnąć ten przycisk, aby wybrać prędkość wentylatora: wysoką, średnią lub niską. |
| | Wskaźniki prędkości: diody LED na wyświetlaczu zaświecą się, aby pokazać wybraną prędkość wentylatora. |
| | Nacisnąć ten przycisk, aby aktywować funkcję blokady. Po jej aktywacji wszystkie funkcje są wyłączone. Nacisnąć i przytrzymać przez 3 sekundy, aby odblokować. |
| | Nacisnąć ten przycisk, aby przełączyć wyświetlanie temperatury między stopniami Fahrenheita i Celsjusza. |
| | Nacisnąć ten przycisk, aby włączyć lub wyłączyć tryb intensywnego chłodzenia – wysoka prędkość wentylatora, 16°C. |

STEROWANIE ZA POMOCĄ PANELU STEROWANIA



1. Przycisk POWER
2. Przycisk MODE
3. Przycisk SPEED
4. Przycisk DOWN
5. Przycisk UP
6. Przycisk TIMER/WIFI
7. Przycisk SLEEP
8. Przycisk SWING/LOCK

1. PRZYCISK POWER

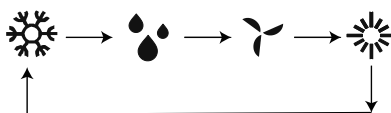
Nacisnąć ten przycisk na panelu sterowania lub pilocie, aby włączyć lub wyłączyć urządzenie.

Po włączeniu urządzenie domyślnie rozpocznie pracę w trybie wentylacji. Następnie należy nacisnąć przycisk MODE na pilocie lub panelu sterowania, aby wybrać żądany tryb pracy.

2. PRZYCISK MODE

Nacisnąć ten przycisk, aby wybrać różne tryby pracy w następującej kolejności:

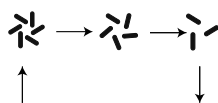
Chłodzenie → Osuszanie → Wentylacja → Grzanie



Odpowiednie diody LED zaświecą się na panelu sterowania w zależności od dokonanego wyboru.

3. PRZYCISK PRĘDKOŚCI WENTYLATORA

Nacisnąć ten przycisk na panelu sterowania lub pilocie, aby dostosować prędkość wentylatora w następującej kolejności cyklicznej: wysoka, średnia, niska.



Diody LED na panelu sterowania zaświecą się zgodnie z wybraną prędkością. Prędkości wentylatora nie można regulować w trybie DRY – jest ona ustawiona na niską.

4. PRZYCISK UP

5. PRZYCISK DOWN

Nacisnąć przyciski UP/DOWN na panelu sterowania, aby ustawić temperaturę – co 1 °C – oraz ustawić Timer. Każde naciśnięcie przycisku zmienia ustawienie o 1 godzinę, maksymalnie do 24 godzin.

Temperaturę można regulować w zakresie od 16°C do 32°C.

6. PRZYCISK TIMER

Nacisnąć ten przycisk na panelu sterowania lub pilocie, aby ustawić Timer włączenia lub wyłączenia urządzenia. Zakres regulacji wynosi od 1 do 24 godzin.

Timer włączenia: gdy klimatyzator jest wyłączony, nacisnąć TIMER, aby ustawić czas włączenia urządzenia. Nacisnąć przyciski UP/DOWN na panelu sterowania lub przycisk + / - na pilocie, aby ustawić czas.

Timer wyłączenia: gdy klimatyzator jest włączony, nacisnąć TIMER, aby ustawić czas wyłączenia urządzenia. Nacisnąć UP/DOWN na panelu sterowania lub przycisk + / - na pilocie, aby ustawić czas.

Aby anulować funkcję Timer, należy naciskać przyciski UP/DOWN wielokrotnie, aż na wyświetlaczu pojawi się 00.

Gdy klimatyzator zostanie wyłączony przyciskiem Power, funkcja Timer zostanie anulowana.

FUNKCJA WIFI

Aby aktywować lub dezaktywować funkcję Wi-Fi, nacisnąć i przytrzymać przycisk Timer/Wifi na panelu sterowania, aby rozpocząć konfigurację. Dioda LED na panelu sterowania zaświeci się.

Informacje dotyczące konfiguracji Wi-Fi znajdują się w odpowiednim akapicie.

7. PRZYCISK SLEEP

Nacisnąć przycisk Sleep na pilocie lub panelu sterowania, aby aktywować funkcję Sleep, gdy urządzenie pracuje w trybie chłodzenia lub grzania.

W trybie chłodzenia: po pierwszej godzinie ustawiona temperatura wzrasta o 1 °C, po drugiej godzinie wzrasta ponownie o 1 °C.

W trybie grzania: po pierwszej godzinie temperatura spada o 1 °C, po drugiej godzinie spada ponownie o 1 °C.

Następnie temperatura jest utrzymywana na stałym poziomie przez 12 godzin, a wszystkie diody LED na panelu sterowania wyłączają się. Prędkość wentylacji zmniejsza się do minimum, aby zapewnić ciszę w godzinach nocnych, i nie można jej regulować.

8. PRZYCISK SWING/LOCK

Nacisnąć ten przycisk, aby włączyć lub wyłączyć poziome oscylowanie żaluzji.

Nacisnąć i przytrzymać ten przycisk, aby aktywować lub dezaktywować blokadę panelu sterowania – blokadę rodzicielską.

WYŚWIETLANIE TEMPERATURY °C / °F

Nacisnąć ten przycisk na pilocie, aby zmienić wyświetlanie temperatury ze °C na °F.

FUNKCJA AUTOMATYCZNEGO ODSZRANIANIA

Jeżeli temperatura otoczenia jest niska, podczas pracy na parowniku może tworzyć się szron. Urządzenie automatycznie rozpocznie odszranianie, a dioda POWER na panelu sterowania będzie migać. Sekwencja odszraniania przebiega następująco:

- Gdy urządzenie pracuje w trybie chłodzenia lub osuszania, a czujnik temperatury pomieszczenia wykryje, że temperatura parownika jest niższa niż -1 °C, sprężarka zatrzyma się na 10 minut, aż temperatura osiągnie 7 °C, po czym urządzenie będzie kontynuować pracę w trybie chłodzenia.

- Gdy urządzenie pracuje w trybie grzania lub osuszania, a czujnik temperatury wykryje, że temperatura parownika jest niższa niż 40 °C oraz różnica między temperaturą parownika a temperaturą pomieszczenia jest mniejsza niż 19 °C, sprężarka będzie pracować przez 20 minut, następnie urządzenie rozpocznie odszranianie przez 5 minut, a dioda POWER na panelu sterowania będzie migać.

FUNKCJA OCHRONY PRZED PRZECIĄŻENIEM

W przypadku wymuszonej awarii zasilania urządzenie wznowi pracę po 3 minutach, aby umożliwić ponowne uruchomienie sprężarki.

WYŚWIETLANIE TEMPERATURY I BŁĘDY

Z wyjątkiem komunikatu P1 – pełny zbiornik – w przypadku wystąpienia błędu nie należy próbować samodzielnie naprawiać klimatyzatora. Należy zawsze przekazać urządzenie do Centrum Pomocy Technicznej Argoclima, w przeciwnym razie gwarancja przestanie obowiązywać.

| Kod błędu | Przyczyna | Rozwiązanie |
|-----------|--|--|
| E0 | Błąd komunikacji między główną płytą PCB a płytą PCB wyświetlacza. | Skontaktować się serwisem. |
| E1/E3 | Awaria czujnika temperatury pomieszczenia. | Skontaktować się serwisem. |
| E2 | Awaria czujnika temperatury na parowniku. | Skontaktować się serwisem. |
| E4 | Awaria czujnika kontrolującego temperaturę rury sprężarki. | Skontaktować się serwisem. |
| Ft | Alarm pełnego zbiornika wody. | Podłączyć przewód PVC do otworu odpływu skroplin i opróżnić zbiornik wody. |

PRZEWODNIK WI-FI

INFORMACJE O APLIKACJI „SMART LIFE”

Aplikacja „Smart Life” jest dostępna dla systemów Android i iOS. Zeskanuj odpowiedni kod QR, aby przejść bezpośrednio do pobrania.



Smart Life App download

INFORMACJE DOTYCZĄCE KORZYSTANIA Z APLIKACJI

- Obecność zintegrowanego modułu Wi-Fi umożliwia zarządzanie funkcjami urządzenia za pośrednictwem domowej sieci.
- Warunkiem jest stałe połączenie Wi-Fi z domowym modemem oraz bezpłatna aplikacja „Smart Life”.
- Pobierz i zainstaluj aplikację „Smart Life” na smartfonie lub tablecie. Utwórz konto i zaloguj się.
- Aktywuj funkcję Wi-Fi w urządzeniu.
- Umieść urządzenie w odległości około 5 metrów od routera.
- Naciśnij i przytrzymaj przycisk Timer, aby rozpocząć konfigurację sieci. Gdy wskaźnik Wi-Fi zacznie migać, można połączyć się z Wi-Fi.

POŁĄCZENIE WI-FI

Urządzenie można połączyć z Wi-Fi na 2 sposoby.

METODA 1: POŁĄCZENIE PRZEZ BLUETOOTH

- Aktywuj Bluetooth w telefonie komórkowym lub innym urządzeniu.
- Gdy wskaźnik Wi-Fi miga, otwórz aplikację „Smart Life”; urządzenie zostanie automatycznie połączone przez Bluetooth.

METODA 2: POŁĄCZENIE PRZEZ APLIKACJĘ

- Gdy wskaźnik Wi-Fi miga, wybierz: Dodaj urządzenie / Duże urządzenia AGD / Klimatyzatory przenośne i postępuj zgodnie z instrukcjami na wyświetlaczu.
- Sprawdź stan wskaźnika Wi-Fi i wybierz prawidłowy status.
- Jeśli wskaźnik Wi-Fi miga szybko, można połączyć się bezpośrednio.
- Jeśli wskaźnik Wi-Fi miga powoli, naciśnij „Przejdź do połączenia”, aby połączyć się z siecią Wi-Fi o nazwie „SmartLife-XXXX”.

Uwagi: po prawidłowym połączeniu urządzenia wskaźnik Wi-Fi zaświeci się światłem ciągłym. Od tego momentu można korzystać z urządzenia za pomocą aplikacji. Naciśnij i przytrzymaj przycisk Timer przez około 5 sekund, aby rozłączyć urządzenie; wskaźnik Wi-Fi zgaśnie.

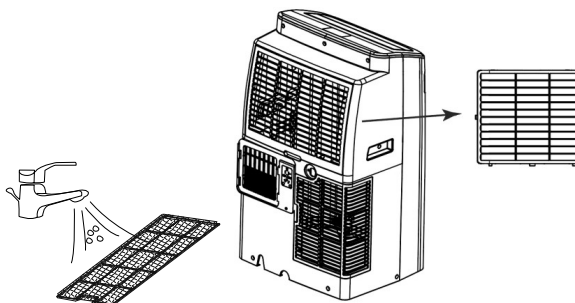
PIELĘGNACJA I KONSERWACJA

OSTRZEŻENIE!

Przed wykonaniem jakichkolwiek czynności związanych z czyszczeniem lub konserwacją należy odłączyć urządzenie od gniazdka zasilania.

1. Air filter cleaning

Filtr powietrza należy sprawdzać co najmniej raz na dwa tygodnie pracy. Użytkowanie urządzenia z brudnym lub zatkany filtrem zawsze powoduje spadek wydajności klimatyzatora i może prowadzić do poważnych problemów. Aby wyjąć górny filtr, należy odczepić tylną kratkę, a następnie delikatnie wyciągnąć filtr. Kurz należy usunąć za pomocą odkurzacza. Jeśli to nie wystarczy, umyć filtr ciepłą wodą, ewentualnie z dodatkiem neutralnego detergentu, opłukać zimną wodą i pozostawić do naturalnego wyschnięcia przed ponownym zamontowaniem. Po ponownym włożeniu filtra zamknąć kratkę i wznowić użytkowanie klimatyzatora.



2. Czyszczenie obudowy

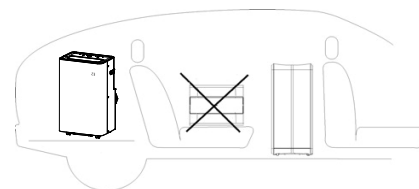
Do czyszczenia zewnętrznej części klimatyzatora należy używać miękkiej, wilgotnej ściereczki. Nie używać zbyt gorącej wody, rozpuszczalników, benzyny ani innych agresywnych związków chemicznych, talku ani szczotek, ponieważ mogą one uszkodzić powierzchnię lub kolor obudowy. Do usuwania plam należy używać ciepłej wody z niewielką ilością neutralnego detergentu. Nie polewać klimatyzatora wodą w celu jego wyczyszczenia, ponieważ może to uszkodzić wewnętrzne elementy lub spowodować zwarcie.

3. Przechowywanie

Jeśli klimatyzator nie będzie używany przez dłuższy czas, przed jego odstawieniem należy wyczyścić filtry. Urządzenie należy zawsze przechowywać w pozycji pionowej. Nie kłaść żadnych ciężkich przedmiotów na górnej części urządzenia, a jeśli to możliwe, zabezpieczyć klimatyzator folią ochronną.

4. Transport

W miarę możliwości transportować klimatyzator w pozycji pionowej. Jeśli nie jest to możliwe, położyć urządzenie na prawym boku; po dotarciu do miejsca przeznaczenia należy natychmiast ustawić urządzenie ponownie w pozycji pionowej i odczekać co najmniej 4 godziny przed użyciem go w trybie chłodzenia.



5. Kontrola przewodu zasilającego

Dla pełnego bezpieczeństwa należy regularnie sprawdzać stan przewodu zasilającego. Jeśli zostanie uszkodzony podczas użytkowania, należy skontaktować się z centrum serwisowym w celu jego wymiany.

WSKAZÓWKI DOTYCZĄCE MAKSYMALIZACJI KOMFORTU I MINIMALIZACJI ZUŻYCIA ENERGII

NALEŻY SPRAWDZIĆ, CZY:

- kratki wlotowe i wylotowe urządzenia są zawsze drożne;
- filtry powietrza są zawsze czyste — brudny filtr zmniejsza przepływ powietrza, a tym samym obniża wydajność urządzenia;
- drzwi i okna są zamknięte, aby zapobiec przedostawaniu się nieklimatyzowanego powietrza;
- elastyczny wąż jest prawidłowo ułożony, bez zagięć i ostrych łuków;
- temperatura w pomieszczeniu wynosi powyżej 16°C dla trybu chłodzenia, 5°C dla trybu grzania oraz 17°C dla trybu osuszania.

ROZPORZĄDZENIE (UE) NR 573/2024 — F-GAZY

Urządzenie zawiera R290, naturalny gaz cieplarniany o współczynniku globalnego ocieplenia — GWP = 0,02. Ilość: 0,200 kg = 0,000004 t ekwiwalentu CO₂. Nie uwalniać R290 do atmosfery.



INFORMACJE DOTYCZĄCE PRAWIDŁOWEJ UTYLIZACJI PRODUKTU ZGODNIE Z DYREKTYWĄ EUROPEJSKĄ 2012/19/UE

Po zakończeniu cyklu życia urządzenia nie wolno wyrzucać go razem z odpadami domowymi. Zwracamy uwagę na kluczową rolę konsumenta w ponownym użyciu, recyklingu oraz innych formach odzysku tego rodzaju odpadów. Urządzenie należy przekazać do punktu selektywnej zbiórki odpadów lub zwrócić sprzedawcy przy zakupie nowego, równoważnego urządzenia — usługa ta jest bezpłatna. Selektywna utylizacja sprzętu elektrycznego i elektronicznego zapobiega negatywnemu wpływowi na środowisko i zdrowie ludzi wynikającemu z niewłaściwej utylizacji, a także umożliwia odzysk i recykling materiałów, z których urządzenie zostało wykonane, co pozwala na znaczną oszczędność energii i zasobów. Obowiązek selektywnej utylizacji jest oznaczony symbolem przekreślonego kosza na śmieci umieszczonym na urządzeniu.



improve your life

www.argoclima.com

Argoclima assumes no responsibility for any errors or inaccuracies in the content of this manual and reserves the right to make to this, at any time and without notice, any changes deemed appropriate for any technical or commercial need.