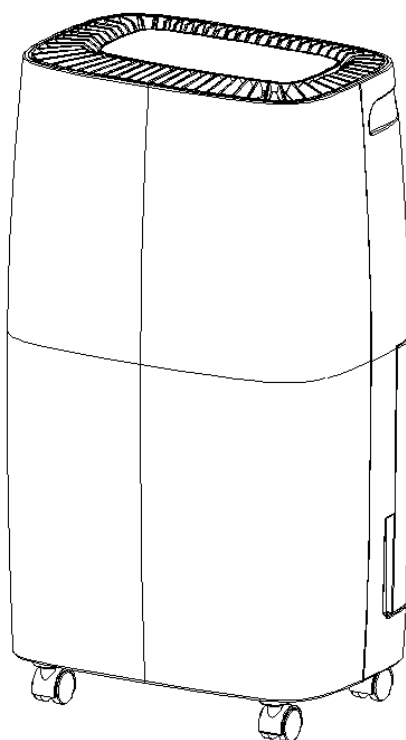


Deumidificatore domestico
Domestic Dehumidifier
Osuszacz domowy



DF010

Manuale d'uso

Owner's Manual

Instrukcja obsługi

CONSERVARE QUESTE ISTRUZIONI PER RIFERIMENTO FUTURO

Questo manuale ti fornirà preziose informazioni necessarie per la cura e la manutenzione adeguate del tuo nuovo deumidificatore. Si prega di prendere qualche momento per leggere accuratamente le istruzioni e familiarizzare con tutti gli aspetti operativi di questo deumidificatore.

Questa unità rimuove l'umidità indesiderata dall'aria per creare un ambiente più confortevole in casa o in ufficio. Può essere comodamente spostato da una stanza all'altra all'interno della tua casa.

Caratteristiche

Efficiente capacità di deumidificazione

Sfruttando la tecnologia di refrigerazione, il deumidificatore rimuove efficacemente l'umidità dall'aria per ridurre il livello nella stanza e mantenere l'aria interna asciutta e confortevole.

Design leggero

Il deumidificatore è costruito in modo compatto e leggero. Le ruote sul fondo dell'unità ne semplificano lo spostamento da una stanza all'altra.

Funzionamento a bassa temperatura con sbrinamento automatico

Quando l'unità funziona ad una temperatura ambiente compresa tra 5°C e 12°C, essa verrà interrotta per scongelarsi ogni 30 minuti.

Quando l'unità funziona ad una temperatura ambiente compresa tra 12°C e 20°C, essa verrà interrotta per scongelarsi ogni 45 minuti.

Umidostato regolabile

Utilizzando l'umidostato è possibile regolare il livello di umidità desiderato.

Timer attivo/disattivato

È possibile programmare l'unità per accendersi e spegnersi automaticamente.

Funzionamento silenzioso

Il deumidificatore funziona con un basso livello di rumore.

Efficienza energetica

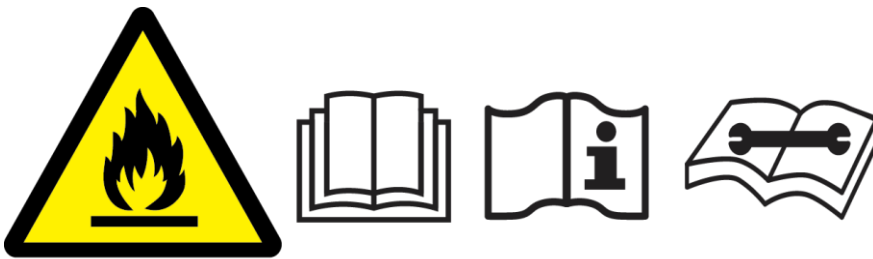
Il consumo energetico dell'unità è basso.

AVVERTENZE DI SICUREZZA

Quando si utilizza l'unità, osservare le seguenti precauzioni di sicurezza:

1. Scollegare il cavo di alimentazione prima della pulizia o dello stoccaggio.
2. Gli elettrodomestici possono essere utilizzati al coperto ma non nelle lavanderie.
3. Non posizionare l'unità vicino a dispositivi generatori di calore o vicino a materiali infiammabili e pericolosi.
4. Non mettere mai le dita o gli oggetti nei condotti di aspirazione o scarico.
5. Non sedersi o stare sull'unità.
6. Rimuovere l'acqua che si è raccolta nel serbatoio come richiesto.
7. Non utilizzare il deumidificatore in un'area chiusa come all'interno di un armadio, in quanto potrebbe causare un incendio.
8. Non posizionare l'unità vicino a oggetti commestibili, oggetti d'arte o materiali scientifici.
9. Installare tubazioni di scarico con inclinazione in discesa per assicurarsi che l'acqua condensata possa essere scaricata continuamente.

10. Se il cavo di alimentazione è danneggiato, deve essere sostituito dal fabbricante o da una persona qualificata allo stesso modo per evitare un pericolo.
11. L'apparecchio deve essere posizionato in modo che la spina sia accessibile.
12. Si prega di mantenere una distanza di 20 cm intorno all'unità e alla parete o ad altri oggetti per garantire la circolazione dell'aria.
13. L'apparecchio deve essere installato in conformità con le normative nazionali locali in materia di filo.
14. L'apparecchio non può essere utilizzato nei mezzi pubblici.
15. Questo apparecchio può essere utilizzato da bambini di età pari o superiore a 8 anni e da persone con capacità fisiche, sensoriali o mentali ridotte o mancanza di esperienza e conoscenza se sono stati oggetto di supervisione o istruzioni sull'uso dell'apparecchio in modo sicuro e comprendono i pericoli presenti. I bambini non devono giocare con l'apparecchio. La pulizia e la manutenzione da parte dell'utente non devono essere effettuate da bambini senza supervisione.
16. I bambini devono essere sorvegliati per assicurarsi che non giochino con l'apparecchio.
17. Gli apparecchi che sono ovviamente danneggiati non devono essere azionati.



Caution, risk of fire, R290

Attenzione

Non utilizzare mezzi diversi da quelli raccomandati dal produttore per accelerare il processo di sbrinamento o di pulizia.

L'apparecchio deve essere conservato in una stanza senza fonti di innesco continuamente operative (ad esempio: fiamme libere, un apparecchio a gas in funzione o un riscaldatore elettrico in funzione).

Non perforare o bruciare.

Prestare attenzione al fatto che i refrigeranti potrebbero non contenere odore.

L'apparecchio deve essere installato, azionato e conservato in una stanza con una superficie del pavimento superiore a 4 m².

L'apparecchio deve essere conforme alle normative nazionali in materia di gas.

La manutenzione deve essere eseguita solo come raccomandato dal fabbricante.

L'apparecchio deve essere conservato in moda da evitare danni meccanici.

Chiunque sia coinvolto in operazioni sul circuito refrigerante deve essere in possesso di un certificato valido vigente rilasciato da un'autorità di valutazione accreditata dal settore, che garantisce la propria competenza nel maneggiare i refrigeranti in modo sicuro in conformità con una specifica di valutazione riconosciuta dal settore.

La manutenzione deve essere eseguita solo come raccomandato dal produttore dell'apparecchiatura. La manutenzione e la riparazione che richiedono l'assistenza di altro personale qualificato devono essere effettuate sotto la supervisione della persona competente per l'uso di refrigeranti infiammabili.

L'apparecchio è pieno di gas infiammabile R290.

Per tutte le riparazioni necessarie, contattare il centro di assistenza autorizzato più vicino e seguire rigorosamente solo le istruzioni del fabbricante.

Smaltimento:

È vietato smaltire questo apparecchio nei rifiuti domestici.



Questa marcatura indica che questo prodotto non deve essere smaltito con altri rifiuti domestici in ogni parte dell'UE. Per prevenire possibili danni all'ambiente o alla salute umana derivanti dallo smaltimento incontrollato dei rifiuti, riciclarli responsabilmente per promuovere il riutilizzo sostenibile delle risorse materiali. Per restituire il dispositivo utilizzato, sfruttare i sistemi di reso e ritiro o contattare il rivenditore in cui è stato acquistato il prodotto. Possono ritirare questo apparecchio per un riciclaggio sicuro dal punto di vista ambientale.

Dati tecnici

Indicazioni

modello	DF010
alimentatore	220V-240V~50Hz
Ingresso di potenza nominale	205 W
Refrigerante/carica	R290/45g

La capacità di deumidificazione è valutata ad una temperatura ambiente di 30°C con un'umidità relativa dell'80%.

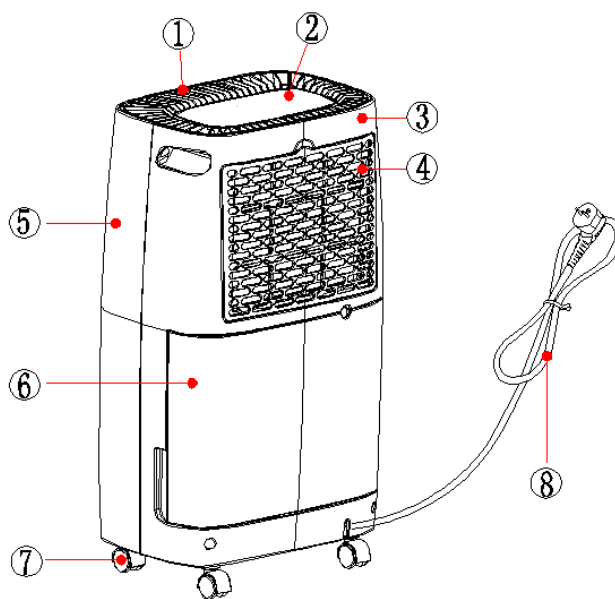
La temperatura operativa è compresa nell'intervallo da 7°C a 35°C e l'umidità relativa massima dell'80%.

Se la temperatura ambiente non rientra in questo intervallo, l'unità non funzionerà normalmente.

Valore GWP del refrigerante R290 è 3.

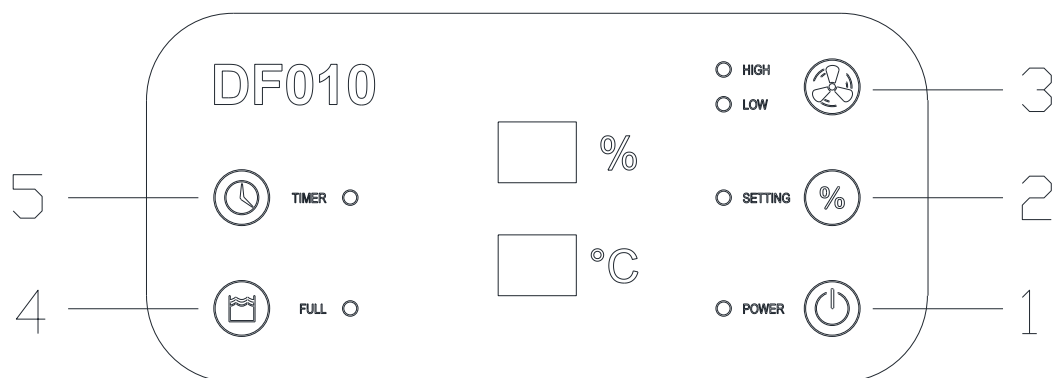
DESCRIZIONE DEL PRODOTTO

Parti



1. Pannello superiore
2. Pannello di controllo
3. Involucro posteriore
4. Scatola filtro
5. Involucro anteriore
6. Tanica condensa
7. Ruote
8. Cavo di alimentazione

Istruzioni



INDICATORI LED

1. POWER-LED
2. SET-LED
3. VELOCITÀ VENTOLA-LED
4. FULL-LED
5. TIMER-LED

Livello di umidità & Timer display a 2 cifre





L'indicatore presenta 3 funzioni:


1. quando l'unità è collegata, indicherà il livello di umidità della stanza.
2. quando si imposta l'umidità, indicherà l'umidità selezionata.
3. quando si programma l'ora di spegnimento e accensione dell'unità, verranno mostrate le ore.
4. Quando l'umidità dell'ambiente è inferiore al 35%, mostrerà "35"
5. Quando l'umidità dell'ambiente è superiore al 95%, mostrerà "95"

Istruzioni

1. La luce di indicazione dell'alimentazione si accende quando l'unità è collegata, indipendentemente dal fatto che l'unità sia in funzione o meno.

2. Premere  una volta per avviare l'operazione. Premerlo di nuovo per interrompere l'operazione.

3. Premere  per impostare la velocità della ventola desiderata. Può essere regolato tra alta velocità e bassa velocità.

4. Premere  per impostare il livello di umidità desiderato nella stanza, che può essere impostato dal 40% all'80% a intervalli del 5%.

Dopo un periodo di lavoro, quando l'umidità dell'ambiente è inferiore del 2% all'umidità selezionata, il compressore si fermerà e il ventilatore continuerà a girare.

Quando l'umidità dell'ambiente è uguale o superiore all'umidità selezionata del 2%, il compressore si riavvierà una volta superato il tempo di protezione del compressore di 3 minuti.



6. Premere per l'impostazione del timer.

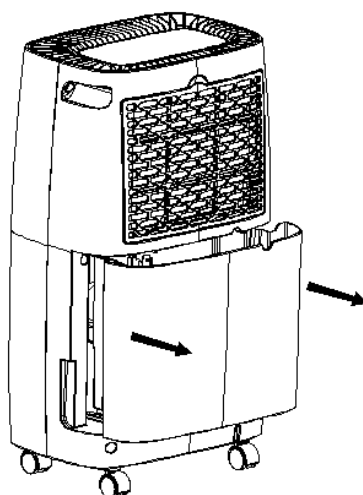
Premere il pulsante per programmare l'ora in cui l'unità si accende e si spegne. Se si desidera annullare la programmazione timer, premere il pulsante e inizialmente si visualizzerà l'ora 00. Continuando a premerlo, questa varierà da 00-01-02-.....a - 23-24 in modo ciclico. Questo sarà il tempo programmato per accendere o spegnere l'apparecchio. Il tempo programmato verrà annullato ogni volta che si accende e spegne il compressore manualmente. Il tempo programmato rimane invariato se l'unità si ferma a oscillare a causa dell'acqua piena o durante lo sbrinamento

DRENARE L'ACQUA RACCOLTA

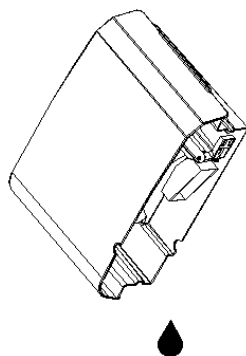
Quando il serbatoio di drenaggio è pieno, la spia del serbatoio pieno si accenderà, l'attività si fermerà automaticamente e il cicalino segnalerà 15 volte per avvisare l'utente che l'acqua deve essere svuotata dal serbatoio di drenaggio.

Svuotamento del serbatoio di drenaggio

1. Premere leggermente sui lati del serbatoio con entrambe le mani ed estrarre delicatamente il serbatoio.

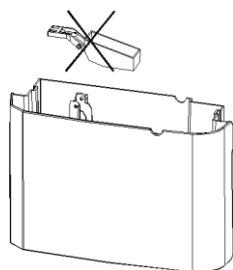


2. Scaricare l'acqua raccolta.

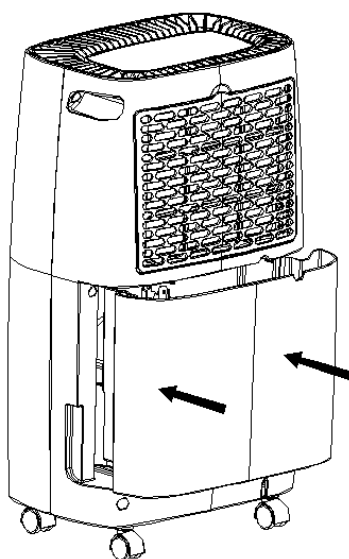


Nota

1. Non rimuovere il galleggiante dal serbatoio dell'acqua. Il sensore pieno d'acqua non sarà più in grado di rilevare correttamente il livello dell'acqua senza il galleggiante e l'acqua potrebbe fuoriuscire dal serbatoio.



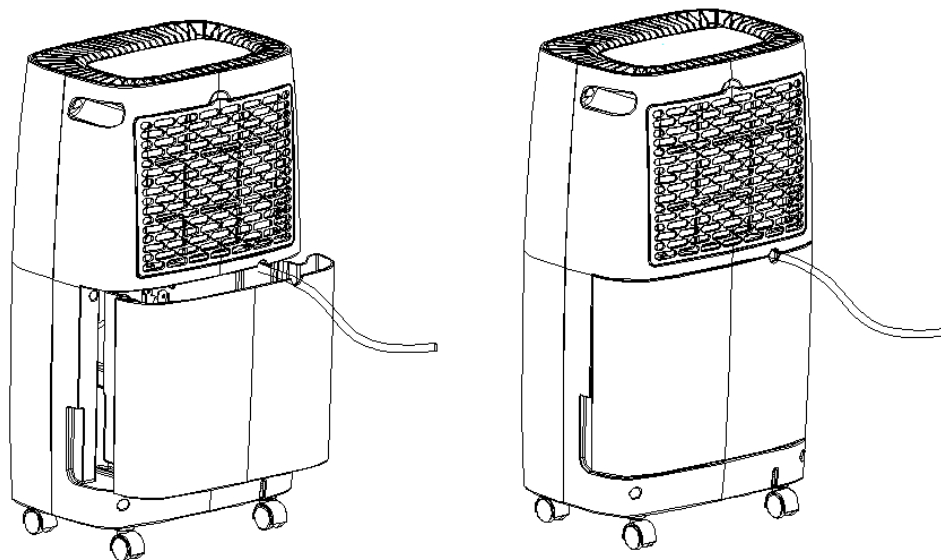
2. Se il serbatoio di drenaggio è sporco, lavarlo con acqua fredda o tiepida. Non utilizzare detergenti, spugnette abrasive, panni antipolvere trattati chimicamente, benzina, benzene, diluente o altri solventi, in quanto questi possono graffiare e danneggiare il serbatoio e causare perdite d'acqua.
3. Quando si rimuove il serbatoio di drenaggio, premere saldamente il serbatoio in posizione con entrambe le mani. Se il serbatoio non è posizionato correttamente, verrà attivato il sensore "TANK FULL" e il deumidificatore non funzionerà.



Drenaggio continuo dell'acqua

L'unità è dotata di uno scarico continuo della condensa. Si inserisce nel foro di scarico (sulla piastra intermedia), un tubo in plastica (con un diametro interno di 10 mm) e lo si porta fuori dal lato del serbatoio, lo si installa, e si sistema il tubo di scarico.

L'acqua può essere così continuamente scaricata.



Manutenzione

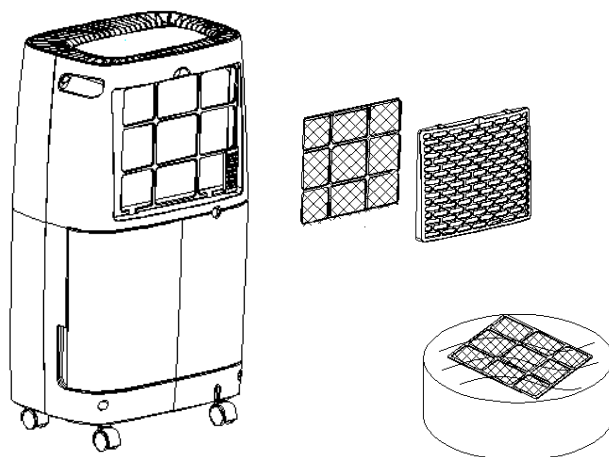
Pulizia del deumidificatore

Per pulire l'involucro

Pulirlo con un panno morbido e umido.

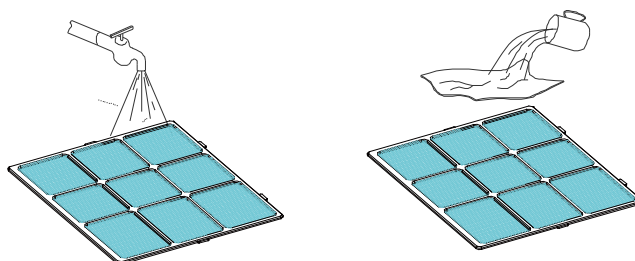
Per pulire il filtro dell'aria

1. Aprire prima la griglia di ingresso e rimuovere il filtro dell'aria



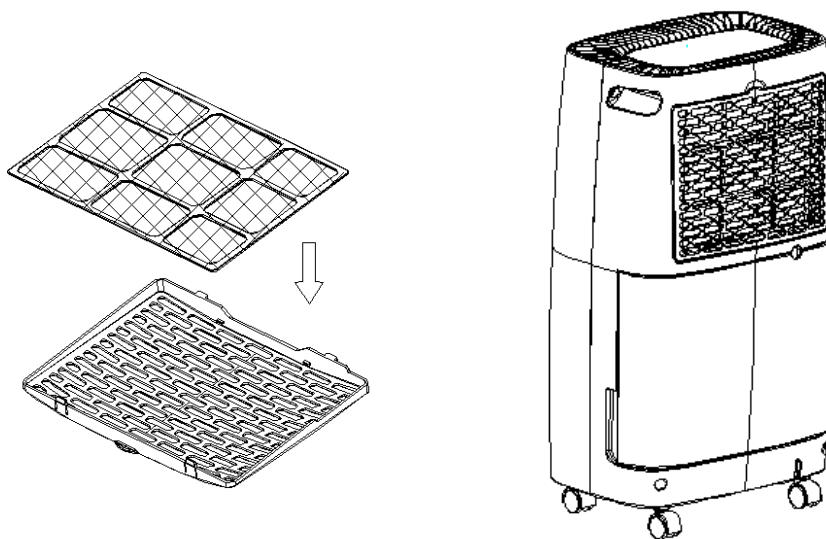
2. Pulire il filtro dell'aria

Agire leggermente con un'aspirapolvere sulla superficie del filtro dell'aria per rimuovere lo sporco. Se il filtro dell'aria è particolarmente sporco, lavarlo con acqua tiepida e un detergente delicato e asciugare accuratamente.



3. Collegare il filtro dell'aria

Inserire il filtro nella griglia senza problemi e posizionare la griglia di ingresso nel posto giusto.



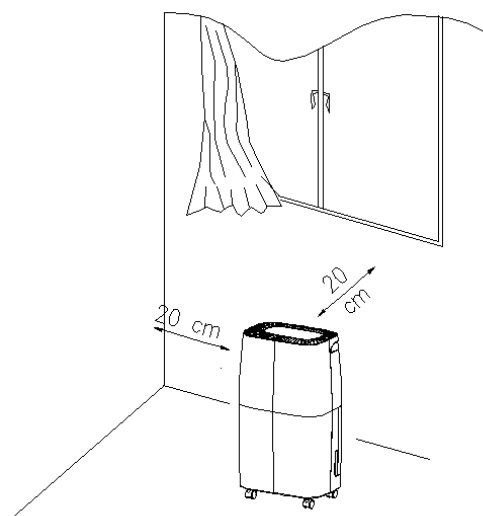
Conservazione del deumidificatore

Quando l'unità non viene utilizzata per un lungo periodo di tempo e si desidera riporla, prendere nota dei passaggi seguenti:

1. Svuotare l'acqua rimasta nel serbatoio di drenaggio.
2. Piegare il cavo di alimentazione e metterlo nel serbatoio dell'acqua.
3. Pulire il filtro dell'aria
4. Conservare in un luogo fresco e asciutto.

Posizionamento

Mantenete il margine minimo intorno al deumidificatore quando l'unità funziona come mostrato nel disegno.



RISOLUZIONE DEI PROBLEMI

Se si verifica una condizione elencata di seguito, controllare i seguenti punti prima di chiamare il servizio clienti.

Problema	Possibile causa	Soluzione
L'unità non funziona	Il cavo di alimentazione è stato scollegato?	Collegare il cavo di alimentazione alla presa.
	L'indicazione di serbatoio pieno lampeggia? (Il serbatoio è pieno o in posizione sbagliata.)	Svuotare l'acqua nel serbatoio di drenaggio e quindi riposizionare il serbatoio.
	La temperatura della stanza è superiore a 35°C o inferiore a 5°C?	Il dispositivo di protezione è attivato e l'unità non può essere avviata.
La funzione deumidificante non funziona	Il filtro dell'aria è intasato?	Pulire il filtro dell'aria come indicato in "Pulizia del deumidificatore".
	Il condotto di aspirazione o il condotto di scarico sono ostruiti?	Rimuovere l'ostruzione dal condotto di scarico o dal condotto di aspirazione.
Nessuna aria viene scaricata	Il filtro dell'aria è intasato?	Pulire il filtro dell'aria come indicato in "Pulizia del deumidificatore".
L'operazione è rumorosa	L'unità è inclinata o instabile?	Spostare l'unità in una posizione stabile e robusta.
	Il filtro dell'aria è intasato?	Pulire il filtro dell'aria come indicato in "Pulizia del deumidificatore".

NOTA PER LA MANUTENZIONE A CARICO DI OPERATORI SPECIALIZZATI

1. Controlli nell'area

Prima di iniziare i lavori sui sistemi contenenti refrigeranti infiammabili, sono necessari controlli di sicurezza per garantire che il rischio di accensione sia ridotto al minimo. Per la riparazione al sistema di refrigerazione, le seguenti precauzioni devono essere rispettate prima di eseguire i lavori sul sistema.

Procedura di lavoro

I lavori devono essere eseguiti secondo una procedura controllata in modo da ridurre al minimo il rischio di presenza di gas o vapori infiammabili durante l'esecuzione dei lavori.

2. Area di lavoro generale

Tutti gli addetti alla manutenzione e le altre persone che lavorano nelle vicinanze sono informati sulla natura dei lavori in corso. Si deve evitare il lavoro in spazi ristretti. L'area intorno alla postazione di lavoro deve essere segnalata. Assicurarsi che le condizioni all'interno dell'area siano state rese sicure per il controllo di materiale infiammabile.

3. Verifica della presenza di refrigerante

L'area deve essere controllata con un rilevatore di refrigerante appropriato prima e durante il lavoro, per garantire che il tecnico sia a conoscenza che l'ambiente è potenzialmente infiammabile. Assicurarsi che l'apparecchiatura di rilevamento delle perdite utilizzata sia adatta per l'uso con refrigerante infiammabile, cioè non innescante, adeguatamente sigillata o intrinsecamente sicura.

4. Presenza dell'estintore

Se si devono condurre lavori a caldo sull'apparecchiatura di refrigerazione o su parti associate, devono essere disponibili a portata di mano adeguate attrezzature per l'estinzione degli incendi. Bisogna avere una polvere secca o un estintore di CO₂ adiacente all'area di ricarica.

5. Nessuna fonte di innesco

Le persone che eseguono lavori su un sistema di refrigerazione, che comporta l'esposizione a circuiti che contengono o hanno contenuto refrigerante infiammabile, non devono utilizzare alcuna fonte di innesco che possa provocare il rischio di incendio o esplosione. Tutte le possibili fonti di innesco, incluso il fumo di sigaretta, devono essere tenute sufficientemente lontane dal luogo di installazione, riparazione, rimozione e smaltimento, durante le quali il refrigerante infiammabile può eventualmente essere rilasciato nello spazio circostante. Prima di eseguire i lavori, l'area intorno all'apparecchio deve essere ispezionata per assicurarsi che non vi siano pericoli di incendio o rischi di innesco. Devono essere esposti i cartelli "Vietato fumare".

6. Area ventilata

Assicurarsi che l'area sia all'aperto o che sia adeguatamente ventilata prima di entrare nel sistema o condurre qualsiasi lavoro a caldo. Durante il periodo di lavoro deve continuare la ventilazione. La ventilazione deve disperdere in modo sicuro qualsiasi refrigerante rilasciato e preferibilmente espellerlo esternamente nell'atmosfera.

7. Controlli alle apparecchiature di refrigerazione

In caso di modifica dei componenti elettrici, essi devono essere idonei allo scopo e alle specifiche corrette. Devono essere seguite in ogni momento le linee guida del fabbricante per la manutenzione e l'assistenza.

In caso di dubbio consultare l'ufficio tecnico del fabbricante per assistenza.

Negli impianti che utilizzano refrigeranti infiammabili devono essere effettuati i seguenti controlli:

- il quantitativo di carica in base alle dimensioni della stanza all'interno della quale sono installate le parti contenenti refrigerante.
- le macchine e le uscite di ventilazione funzionano in modo adeguato e non sono ostruite.

8. Controlli sui dispositivi elettrici

La riparazione e la manutenzione dei componenti elettrici devono comprendere i controlli di sicurezza iniziali e le procedure di ispezione dei componenti. Se esiste un guasto che potrebbe compromettere la sicurezza, nessuna alimentazione elettrica deve essere collegata al circuito fino a quando questa non viene affrontata in modo soddisfacente. Se il guasto non può essere corretto immediatamente ma è necessario continuare a lavorare, deve essere utilizzata una soluzione temporanea adeguata. Questo deve essere segnalato al proprietario dell'attrezzatura, in modo che tutte le parti siano avvisate.

I primi controlli di sicurezza comprendono:

- che i condensatori siano scollegati: questo deve essere fatto in modo sicuro per evitare la possibilità di scintille;
- che componenti elettrici in tensione e cablaggi non siano esposti durante la carica, il recupero o l'eliminazione del sistema;
- che esista continuità di terra.

9. Riparazioni sui componenti sigillati

Durante le riparazioni ai componenti sigillati, tutte le forniture elettriche devono essere scollegate dall'apparecchiatura su cui si sta lavorando prima di qualsiasi rimozione di coperture sigillate, ecc.

Se è assolutamente necessario avere un'alimentazione elettrica all'apparecchiatura durante la manutenzione, una forma di rilevamento permanente delle perdite deve essere posizionata nel punto più critico per avvertire di una situazione potenzialmente pericolosa.

Si presta particolare attenzione a quanto segue per garantire che, lavorando su componenti elettrici, l'involucro non venga alterato in modo tale da peggiorare il livello di protezione. Ciò include danni ai cavi, numero eccessivo di collegamenti, terminali non effettuati secondo le specifiche originali, danni alle guarnizioni, adattamento errato delle ghiandole, ecc.

Assicurarsi che l'apparecchio sia montato in modo sicuro.

Assicurarsi che le guarnizioni o i materiali di tenuta non si siano danneggiati in modo da non servire più allo scopo di impedire l'ingresso di atmosfere infiammabili, le parti di ricambio devono essere conformi alle specifiche del fabbricante.

NOTA: L'uso di sigillante al silicio può inibire l'efficacia di alcuni tipi di apparecchiature di rilevamento delle perdite. I componenti intrinsecamente sicuri non devono essere isolati prima di lavorarli.

10. Riparazione di componenti intrinsecamente sicuri

Non applicare carichi induttivi permanenti o di capacità al circuito senza assicurarsi che ciò non superi la tensione e la corrente consentite per l'apparecchio in uso.

I componenti a sicurezza intrinseca sono gli unici tipi su cui è possibile lavorare mentre si è in presenza di un'atmosfera infiammabile. Lo strumento per i test deve avere la classificazione corretta. Sostituire i componenti solo con parti specificate dal produttore. Altri strumenti possono provocare la dispersione del refrigerante nell'atmosfera da una perdita.

11. Cablaggio

Verificare che il cablaggio non sia soggetto a usura, corrosione, pressione eccessiva, vibrazioni, spigoli vivi o altri effetti negativi sull'ambiente. Il controllo deve anche tenere conto degli effetti dell'invecchiamento

o delle vibrazioni continue da fonti come compressori o ventilatori.

12.Rilevamento delle perdite per refrigeranti infiammabili

In nessun caso è possibile utilizzare potenziali fonti di innesco nella ricerca o rilevazione di perdite di refrigerante. Non utilizzare una torcia alogena (o qualsiasi altro rivelatore che utilizza una fiamma viva).

13.Metodi di rilevamento delle perdite

I seguenti metodi di rilevamento delle perdite sono considerati accettabili per i sistemi contenenti refrigeranti infiammabili.

I rilevatori di perdite elettronici devono essere utilizzati per rilevare refrigeranti infiammabili, ma la sensibilità potrebbe non essere adeguata o potrebbe essere necessario ricalibrare. Le apparecchiature di rilevamento devono essere calibrate in un'area priva di refrigerante. Accertarsi che il rivelatore non sia una potenziale fonte di innesco e sia adatto per il refrigerante utilizzato. Le apparecchiature di rilevamento delle perdite devono essere impostate su una percentuale dell'LFL del refrigerante, devono essere calibrate sul refrigerante impiegato e deve essere confermata la percentuale appropriata di gas (massimo 25%).

I fluidi per il rilevamento di perdite sono adatti per la maggior parte dei refrigeranti, ma bisogna evitare l'uso di detergenti contenenti cloro poiché può reagire con il refrigerante e corrodere le tubazioni in rame. Se si sospetta una perdita, tutte le fiamme libere devono essere rimosse/estinte.

Se viene rilevata una perdita di refrigerante che richiede brasatura, tutto il refrigerante deve essere recuperato dal sistema o isolato (mediante valvole di intercettazione) in una parte del sistema distante dalla perdita. L'OFN deve quindi essere spurgato attraverso il sistema sia prima che durante il processo di brasatura.

14.Rimozione ed evacuazione

In caso di rottura nel circuito di refrigerazione, per eseguire riparazioni - o per qualsiasi altro scopo - devono essere utilizzate procedure convenzionali. Tuttavia, è importante seguire le migliori pratiche poiché l'infiammabilità è un fattore importante. È necessario attenersi alla seguente procedura:

1. rimuovere il refrigerante;
2. spurgare il circuito con gas inerte;
3. evacuare;
4. spurgare nuovamente con gas inerte;
5. aprire il circuito tagliando o brasando.

La carica di refrigerante deve essere recuperata nelle bombole di recupero corrette. Il sistema deve essere "lavato" con OFN per rendere l'unità sicura. Potrebbe essere necessario ripetere questo processo più volte. L'aria compressa o l'ossigeno non devono essere utilizzati per questo compito.

Il lavaggio deve essere ottenuto togliendo il vuoto nel sistema, continuando a riempire con OFN fino al raggiungimento della pressione di lavoro, quindi sfiatando nell'atmosfera e infine riportando alle condizioni di vuoto. Questo processo deve essere ripetuto fino a quando non vi è più refrigerante all'interno del sistema. Quando viene utilizzata la carica OFN finale, il sistema deve essere scaricato alla pressione atmosferica per consentire l'esecuzione del lavoro. Questa operazione è di vitale importanza per le operazioni di brasatura sulla tubazione. Accertarsi che lo scarico per la pompa del vuoto non sia vicina a fonti di accensione e che sia disponibile la ventilazione.

15.Procedure di ricarica del refrigerante

Oltre alle procedure di ricarica convenzionali, devono essere seguiti i seguenti requisiti.

- Accertarsi che non si verifichino contaminazioni di refrigeranti diversi quando si utilizzano apparecchiature di ricarica. I tubi o le linee devono essere i più corti possibile per ridurre al minimo la

quantità di refrigerante in essi contenuta.

- Le bombole devono essere tenute in posizione verticale.
- Accertarsi che il sistema di refrigerazione sia collegato a terra prima di caricarlo con refrigerante.
- Etichettare il sistema al termine della ricarica (se non già etichettato).
- Prestare la massima attenzione a non riempire eccessivamente il sistema di refrigerazione.

Prima di ricaricare il sistema, deve essere sottoposto a prova di pressione con OFN. Il sistema deve essere sottoposto a prova di tenuta al completamento della carica ma prima dell'inizio delle operazioni. In seguito un test di tenuta deve essere eseguito prima di lasciare il sito.

16. Smaltimento

Prima di eseguire questa procedura, è essenziale che il tecnico abbia una conoscenza completa dell'attrezzatura e di tutti i suoi dettagli. Si raccomanda che tutti i refrigeranti vengano recuperati in modo sicuro. Prima di eseguire l'attività, è necessario prelevare un campione di olio e refrigerante nel caso in cui sia necessaria un'analisi prima di riutilizzare il refrigerante rigenerato. È essenziale che ci sia corrente elettrica prima di iniziare l'attività.

- a) Acquisire familiarità con l'attrezzatura e il suo funzionamento.
- b) Isolare il sistema elettricamente.
- c) Prima di iniziare la procedura assicurarsi che:
 - le attrezzature per la movimentazione meccanica siano disponibili, se necessario, per la movimentazione delle bombole di refrigerante;
 - tutti i dispositivi di protezione individuale siano disponibili e utilizzati correttamente;
 - il processo di recupero sia supervisionato in ogni momento da una persona competente;
 - le apparecchiature di recupero e le bombole siano conformi agli standard appropriati.
- d) Se possibile, pompare il sistema refrigerante.
- e) Se non è possibile fare il vuoto, realizzare un collettore in modo che il refrigerante possa essere rimosso da varie parti del sistema.
- f) Accertarsi che la bombola sia situata sulla bilancia prima che avvenga il recupero.
- g) Avviare l'unità di recupero e operare secondo le istruzioni del produttore.
- h) Non riempire eccessivamente le bombole (non più dell'80% di volume di carica liquida).
- i) Non superare la pressione massima di esercizio della bombola, anche temporaneamente.
- j) Quando le bombole sono state riempite correttamente e il processo è stato completato, assicurarsi che le stesse e l'apparecchio siano rimossi dal sito prontamente e che tutte le valvole di isolamento sull'apparecchiatura siano chiuse.
- k) Il refrigerante recuperato non deve essere caricato in un altro sistema di refrigerazione se non è stato pulito e controllato.

17. Etichettatura

L'apparecchio deve essere etichettato indicando nel caso in cui sia stato messo fuori servizio e svuotato del refrigerante. L'etichetta deve essere datata e firmata. Accertarsi che sull'apparecchiatura siano presenti etichette indicanti che l'apparecchiatura contiene refrigerante infiammabile.

18. Recupero

Quando si rimuove il refrigerante da un sistema, sia per la manutenzione che per lo smaltimento, si consiglia di farlo in modo sicuro.

Quando si trasferisce refrigerante in bombole, assicurarsi di utilizzare solo bombole di recupero di refrigerante appropriate. Assicurarsi che sia disponibile il numero corretto di bombole per contenere la carica totale del sistema. Tutte le bombole da utilizzare sono esclusivamente per il refrigerante recuperato ed etichettate per quel refrigerante (vale a dire bombole speciali per il recupero di refrigerante). Le bombole

devono essere complete di valvola di sfogo e valvole di intercettazione associate in buone condizioni. Le bombole di recupero vuote vengono svuotate e, se possibile, raffreddate prima che avvenga il recupero. L'apparecchiatura di recupero deve essere in buone condizioni grazie ad una serie di istruzioni relative all'attrezzatura e deve essere idonea per il recupero di refrigeranti infiammabili.

Inoltre, dovrà essere disponibile un set di bilance calibrate e funzionanti. I tubi devono essere completi di attacchi rapidi privi di perdite e in buone condizioni. Prima di utilizzare la macchina di recupero, verificare che funzioni correttamente, che sia stata correttamente mantenuta e che tutti i componenti elettrici associati siano sigillati per impedire l'accensione in caso di rilascio di refrigerante. Consultare il produttore in caso di dubbi.

Il refrigerante recuperato deve essere restituito al fornitore di refrigerante nella bombola di recupero corretta e deve essere predisposto il relativo documento di trasporto di rifiuti. Non mescolare refrigeranti in unità di recupero e soprattutto non in bombole.

Se i compressori o gli oli per compressori devono essere rimossi, assicurarsi che siano stati svuotati a un livello accettabile per essere sicuri che il refrigerante infiammabile non rimanga all'interno del lubrificante. Il processo di svuotamento deve essere eseguito prima di restituire il compressore ai fornitori. Solo il riscaldamento elettrico del corpo del compressore può essere impiegato per accelerare questo processo. Quando l'olio viene scaricato da un sistema, deve essere fatto in sicurezza.

19. Trasporto di attrezzature contenenti refrigeranti infiammabili

Determinato dalle normative locali.

20. Smaltimento di apparecchi contenenti refrigeranti infiammabile

Cfr. regolamenti nazionali.

21. Conservazione di apparecchiature/apparecchi

La protezione dell'imballaggio di stoccaggio deve essere costruita in modo tale che i danni meccanici all'apparecchiatura all'interno del pacco non causino una perdita della carica del refrigerante.

Il numero massimo di attrezzature che possono essere immagazzinate insieme sarà determinato dalle normative locali.

KEEP THESE INSTRUCTIONS FOR FUTURE REFERENCE

This owner's manual will provide you with valuable information necessary for the proper care and maintenance of your new dehumidifier. Please take a few moments to read the instructions thoroughly and familiarize yourself with all the operational aspects of this dehumidifier.

This unit removes unwanted moisture from the air to create a more comfortable environment in your home or office. It can be conveniently moved from room to room within your home.

FEATURES

Powerful Dehumidifying Capability

Taking advantage of refrigeration technology, the dehumidifier powerfully removes moisture from the air to decrease the humidity level of the room and keep the indoor air dry and comfortable.

Lightweight Portable Design

The dehumidifier is built to be compact and lightweight. The casters on the bottom of the unit make it easy to move from room to room.

Low Temperature Operation with Automatic Defrost

When the unit is running in a room temp. between 5°C and 12°C, it will be stopped to defrost for every 30 minutes

When the unit is running in a room temp between 12°C and 20°C, it will be stopped to defrost for every 45 minutes

Adjustable Humidistat

Adjust the desired humidity level by the humidistat.

Timer On / Off

Program the unit to turn on and off automatically.

Quiet Operation

The dehumidifier operates with a low noise level.

Energy Efficient

The power consumption of the unit is low.

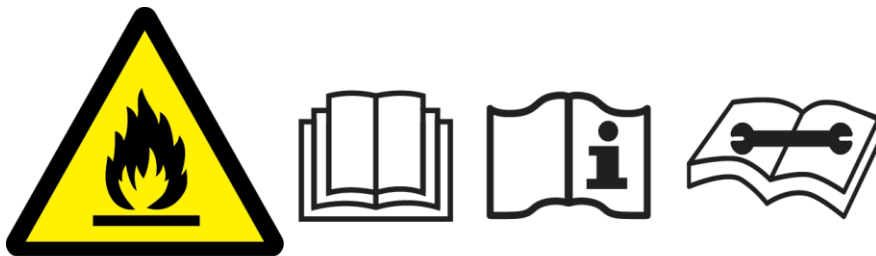
SAFETY WARNINGS

When using the unit, please observe the following safety precautions:

1. Unplug the power supply cord before cleaning or storage.
2. The appliances can be used indoor but not in laundry rooms.
3. Do not set the unit close to heat-generating devices or near flammable and dangerous materials.
4. Never put your fingers or objects into the intake or discharge ducts.
5. Do not sit or stand on the unit.
6. Discard water that has collected in the tank as required
7. Do not operate the dehumidifier in a closed area such as inside a closet, as it may cause a fire
8. Do not sue the unit near edible items, objects of art, or scientific materials
9. Install drain piping at a downhill grade to make sure that condensed water can be drained continuously.
10. If the power supply cord is damaged, it must be replaced by the manufacture or a similarly qualified person in order to avoid a hazard.
11. The appliance must be positioned so that the plug is accessible.
12. Please keep a distance 20 cm around unit and the wall or other objects to ensure air circulation.
13. The appliance shall be installed in accordance with local national wire regulations.
14. The appliance cannot be used in public transportation.
15. This appliance can be used by children aged from 8 years and above and persons with reduced phy

sical, sensory, or mental capabilities or lack of experience and knowledge if they have been given supervision or instruction concerning use of the appliance in a safe way and understand the hazards involved. Children shall not play with the appliance. Cleaning and user maintenance shall not be made by children without supervision.

16. Children should be supervised to ensure that they do not play with the appliance.
17. Appliances that are obviously damaged must not be operated.



Caution, risk of fire, R290

WARNING

Do not use means to accelerate the defrosting process or to clean, other than those recommended by the manufacturer.

The appliance shall be stored in a room without continuously operating ignition sources (for example: open flames, an operating gas appliance or an operating electric heater).

Do not pierce or burn.

Be aware that refrigerants may not contain an odour.

Appliance shall be installed, operated, and stored in a room with a floor area larger than 4 m².

The appliance shall be compliance with national gas regulations

Servicing shall be performed only as recommended by the manufacturer.

The appliance shall be stored to prevent mechanical damage from occurring.

Any person who is involved with working on or breaking into a refrigerant circuit should hold a current valid certificate from an industry-accredited assessment authority, which authorizes their competence to handle refrigerants safely in accordance with an industry recognized assessment specification.

Servicing shall only be performed as recommended by the equipment manufacturer. Maintenance and repair requiring the assistance of other skilled personnel shall be carried out under the supervision of the person competent in the use of flammable refrigerants.

Appliance is filled with flammable gas R290.

Any repairs you need, contact the nearest authorized Service Centre, and strictly follow manufacturer's instruction only.

Warning for disposal:

It is prohibited to dispose of this appliance in domestic household waste. For disposal there are several possibilities

1. Do not dispose this product as unsorted municipal waste. Collection of such waste separately for special treatment is necessary.
2. The municipality has established collection systems, where electronic waste can be disposed of at least free of charge to the user.
3. The manufacturer will take back the old appliance for disposal at least free of charge to the user.
4. As old products contain valuable resources. They can be sold to scrap metal dealers.



This marking indicates that this product should not be disposed with other household wastes throughout the EU. To prevent possible harm to the environment or human health from uncontrolled waste disposal, recycle it responsibly to promote the sustainable reuse of material resources. To return your used device, please use the return and collection systems or contact the retailer where the product was purchased. They can take this product for environmental safe recycling.

Technical Data

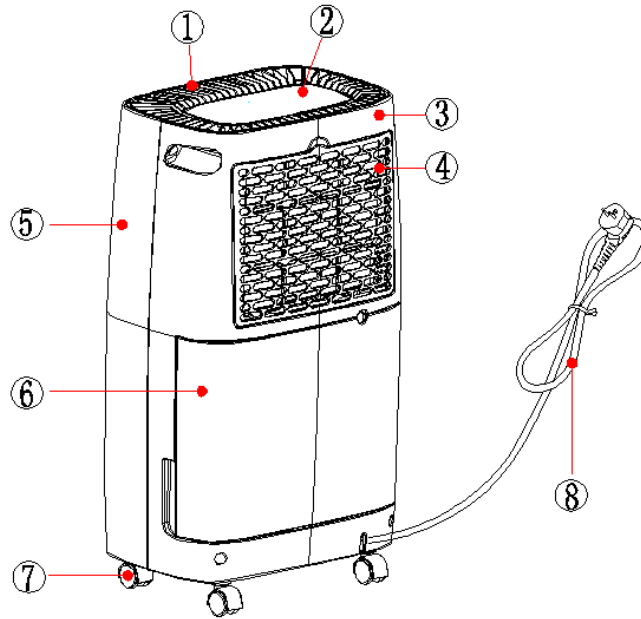
SPECIFICATIONS

Model	DF010
Power supply	220V-240V~50Hz
Rated power input	205 W
Refrigerant/ charge	R290/45g

The dehumidification capacity is rated at a room temperature of **30°C with a relative humidity of 80%**. The operational temperature is in the range of 7°C to 35°C and max relative humidity of 80%. If the room temperature is outside of this range, the unit will not operate normally. GWP value of R290 refrigerant is 3.

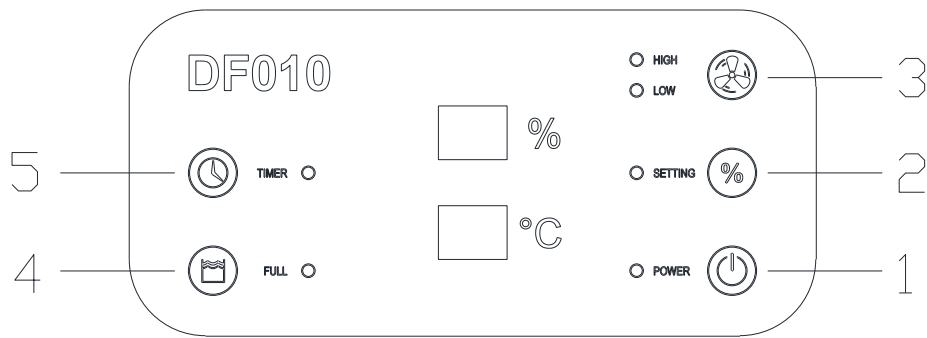
PRODUCT DIAGRAM

Parts



1. Top panel
2. Control Panel
3. Back shell
4. Filter box
5. Front shell
6. Water tank
7. Caster
8. Supply cord

OPERATING INSTRUCTIONS



LED INDICATORS

1. POWER-LED
2. SET-LED
3. FAN SPEED-LED
4. FULL-LED
5. TIMER-LED

Humidity Level & Timer 2-digit display





The indicator features 3 functions:


1. when the unit is plugged in, it will indicate the room humidity level.
2. when you set the humidity, it will indicate the humidity that you have selected
3. when you program the time for the unit to turn on and off, it will show the hours.
4. When the environment humidity is lower than 35%, it will show "35"
5. When the environment humidity is higher than 95%, it will show "95"

OPERATING INSTRUCTIONS


1. The Power indication light will turn on when the unit is plugged in, regardless of whether the unit is operating or not.

2. Press  button once to start operation. Press it again to stop operation.

3. Press  to set the desired fan speed. It can be adjusted between high speed and low speed.

4. Press  button to set the desired humidity level in the room, which can be set from 40% to 80% at 5% intervals.

After a period of working, when environment humidity is lower than the selected humidity by 2%, compressor will stop and the fan will continue to run; When environment humidity is equal to or higher than the selected humidity by 2%, compressor will restart once 3-minute compressor protection time over.

5. Press  button can be timer setting:

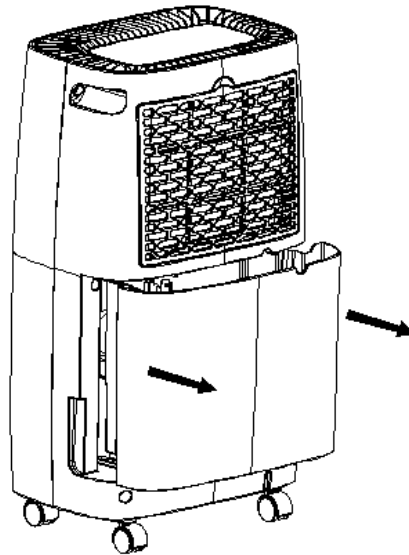
Press the button to program the time when the unit turns on and turns off. If you want to cancel the timer programming, press the button to adjust the time at 00, and press the button, it will be circulate from 00-01-02.....23-24. It is the programmed time to switch the machine. The programmed time will be cancelled when to switch compressor manually each time. The programmed time remains unchanged if the machine stops to work due to water full or during defrosting

DRAINING THE COLLECTED WATER

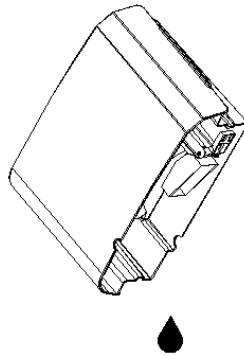
When the drainage tank is full, the tank full indicator light will turn on, the operation will stop automatically and the buzzer will beep 15 times to alert the user, that the water needs to be emptied from the drainage tank.

Emptying the Drainage Tank

1. Lightly press on the sides of the tank with both hands and pull the tank out gently.

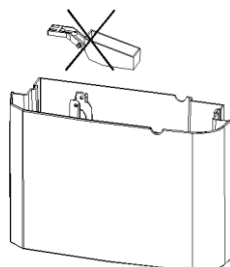


2. Discard the collected water

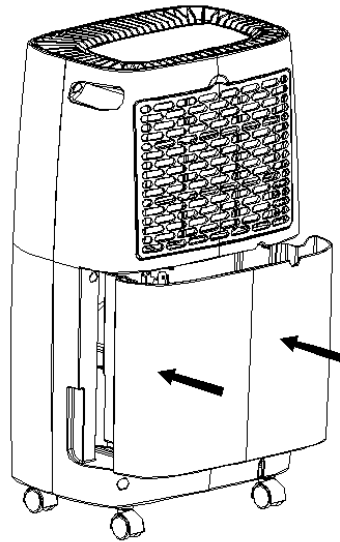


NOTE

1. Do not remove the float from the water tank. The water full sensor will no longer be able to detect the water level correctly without the float and water may leak from the water tank.



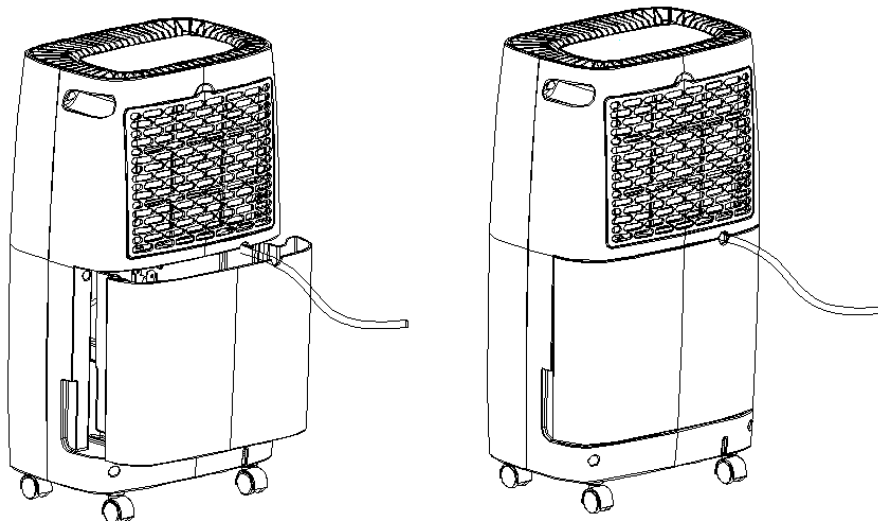
2. If the drainage tank is dirty, wash it with cold or lukewarm water. Do not use detergent, scouring pads, chemically treated dust cloths, gasoline, benzene, thinner, or other solvents, as these can scratch and damage the tank and cause water leakage
3. When replacing the drainage tank, press the tank firmly into place with both hands. If the tank is not positioned properly, the "TANK FULL" sensor will be activated, and the dehumidifier will not operate.



Continuous Water Drainage

The unit features a continuous drainage port. Using a plastic pipe (with an inner diameter of 10mm) inserts into drain hole (on intermediate plate), reach out from side of water tank, install it in place, and arrange the drain pipe.

The water in the drainage tank can be continuously drained out from the continuous port on the unit.



MAINTENANCE

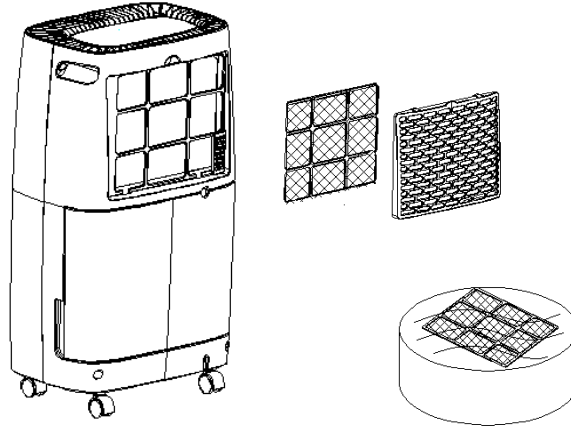
Cleaning the Dehumidifier

To clean the Body

Wipe it with a soft damp cloth.

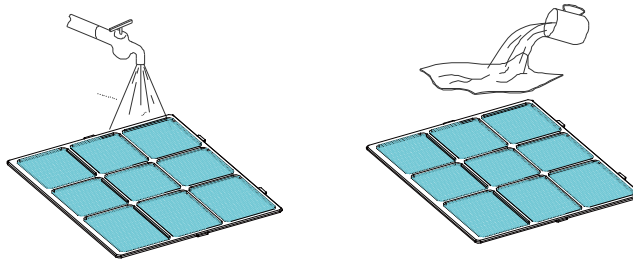
To Clean the Air Filter

1. Open the inlet grill firstly and remove the air filter



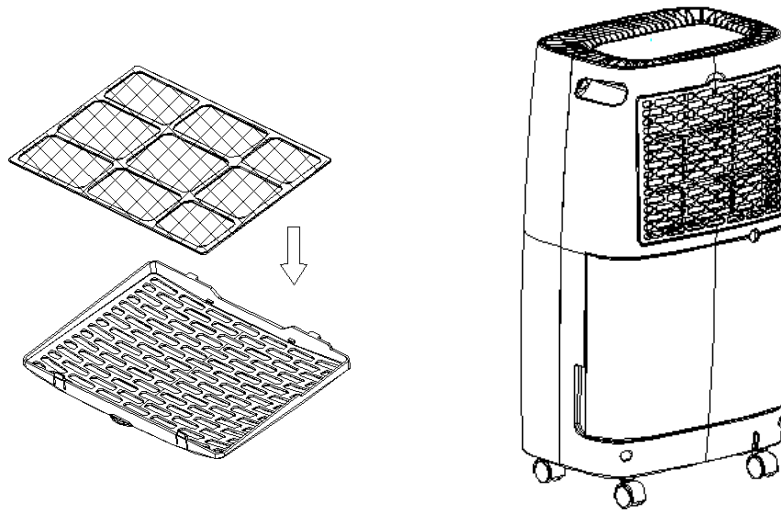
2. Clean the air filter

Run a vacuum cleaner lightly over the surface of the air filter to remove dirt. If the air filter is exceptionally dirty, wash it with warm water and a mild cleanser and dry thoroughly.



3. Attach the air filter

Insert the filter into the grill smoothly and place the inlet grill into right place.



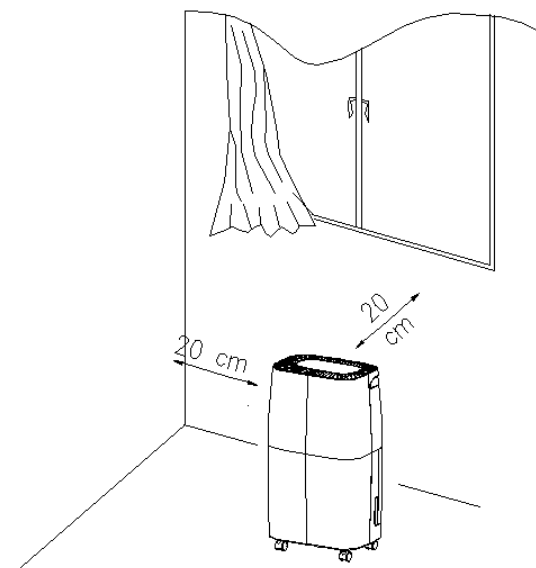
Storing the Dehumidifier

When the unit is not being used for a long period of time and you want to store it note the following steps:

1. Empty any water left in the drainage tank.
2. Fold up the power supply cord and put it in the water tank.
3. Clean the air filter
4. Discard in a cool and dry place.

Clearance

Maintain the minimum clearance around the dehumidifier when the unit is operating as shown in the left drawing.



TROUBLESHOOTING

If a condition listed below occurs, please check the following items before calling customer service.

Problem	Possible Cause	Solution
The unit doesn't operate	Has the power cord been disconnected?	Plug the power cord into the outlet.
	Is the tank full indication lamp blinking? (The tank is full or in a wrong position.)	Empty the water in the drainage tank and then reposition the tank.
	Is the temperature of the room above 35°C or below 5°C?	The protection device is activated and the unit cannot be started.
The dehumidifying function doesn't work	Is the air filter clogged?	Clean the air filter as instructed under "Cleaning the dehumidifier".
	Is the intake duct or discharge duct obstructed?	Remove the obstruction from the discharge duct or intake duct.
No air is discharged	Is the air filter clogged?	Clean the air filter as instructed under "Cleaning the dehumidifier".
Operation is noisy	Is the unit tilted or unsteady?	Move the unit to a stable, sturdy location.
	Is the air filter clogged?	Clean the air filter as instructed under "Cleaning the dehumidifier".

NOTE FOR MAINTENANCE WORK

1. Checks to the area

Prior to beginning work on systems containing flammable refrigerants, safety checks are necessary to ensure that the risk of ignition is minimized repair to the refrigerating system, the following precautions shall be complied with prior to conducting work on the system.

Work procedure

Work shall be undertaken under a controlled procedure so as to minimize the risk of a flammable gas or vapor being present while the work is being performed.

2. General work area

All maintenance staff and others working in the local area shall be instructed on the nature of work being carried out. Work in confined spaces shall be avoided. The area around the workspace shall be sectioned off. Ensure that the conditions within the area have been made safe by control of flammable material.

3. Checking for presence of refrigerant

The area shall be checked with an appropriate refrigerant detector prior to and during work, to ensure the technician is aware of potentially flammable atmospheres. Ensure that the leak detection equipment being used is suitable for use with flammable refrigerant, i.e. non-sparking, adequately sealed or intrinsically safe.

4. Presence of fire extinguisher

If any hot work is to be conducted on the refrigeration equipment or any associated parts, appropriate fire extinguishing equipment shall be available to hand. Have a dry powder or CO2 fire extinguisher adjacent to the charging area.

5. No ignition sources

No person carrying out work in relation to a refrigerant system which involves exposing any pipe work that contains or has contained flammable refrigerant shall use any sources of ignition in such a manner that it may lead to the risk of fire or explosion. All possible ignition sources, including cigarette smoking, should be kept sufficiently far away from the site of installation, repairing, removing and disposal, during which flammable refrigerant can possibly be released to the surrounding space. Prior to work taking place, the area around the equipment is to be surveyed to make sure that there are no flammable hazards or ignition risks." No Smoking" signs shall be displayed.

6. Ventilated area

Ensure that the area is in the open or that it is adequately ventilated before breaking into the system or conducting any hot work. A degree of ventilation shall continue during the period that the work is carried out. The ventilation should safely disperse any released refrigerant and preferably expel it externally into the atmosphere.

7. Checks to the refrigeration equipment

Where electrical components are being changed, they shall be fit for the purpose and to the correct specification. At all times the manufacturer's maintenance and service guidelines shall be followed. If in doubt consult the manufacturer's technical department for assistance.

The following checks shall be applied to installations using flammable refrigerants:

- the charge size in accordance with the room size within which the refrigerant containing parts are installed.
- the ventilation machinery and outlets are operating adequately and are not obstructed.

8. Checks to electrical devices

Repair and maintenance to electrical components shall include initial safety checks and components inspection procedures. If a fault exists that could compromise safety, then no electrical supply shall be connected to the circuit until it is satisfactorily dealt with. If the fault cannot be corrected immediately but it is necessary to continue operation, an adequate temporary solution shall be used. This shall be reported to the owner of the equipment, so all parties are advised.

Initial safety checks shall include:

- those capacitors are discharged: this shall be done in a safe manner to avoid possibility of sparking.
- that there no live electrical components and wiring are exposed while charging, recovering, or purging the system.
- that there is continuity of earth bonding.

9. Repairs to sealed components

During repairs to sealed components, all electrical supplies shall be disconnected from the equipment being worked upon prior to any removal of sealed covers, etc.

If it is absolutely necessary to have an electrical supply to equipment during servicing, then a permanently operating form of leak detection shall be located at the most critical point to warn of a potentially hazardous situation.

Particular attention shall be paid to the following to ensure that by working on electrical components, the casing is not altered in such a way that the level of protection is affected. This shall include damage to cables, excessive number of connections, terminals not made to original specification, damage to seals, incorrect fitting of glands, etc.

Ensure that apparatus is mounted securely.

Ensure that seals or sealing materials have not degraded such that they no longer serve the purpose of preventing the ingress of flammable atmospheres, Replacement parts shall be in accordance with the manufacturer's specifications.

NOTE: The use of silicon sealant may inhibit the effectiveness of some types of leak detection equipment. Intrinsically safe components do not have to be isolated prior to working on them.

10.Repair to intrinsically safe components

Do not apply any permanent inductive or capacitance loads to the circuit without ensuring that this will not exceed the permissible voltage and current permitted for the equipment in use.

Intrinsically components are the only types that can be worked on while live in the presence of a flammable atmosphere. The test apparatus shall be at the correct rating.

Replace components only with parts specified by manufacturer. Other parts may result in the ignition of refrigerant in the atmosphere from a leak.

11.Cabling

Check that cabling will not be subject to wear, corrosion, excessive pressure, vibration, sharp edges, or any other adverse environmental effects. The check shall also consider the effects of aging or continual vibration from sources such as compressors or fans.

12.Leakage detection for flammable refrigerants

Under no circumstances shall potential sources of ignition be used in the searching for or detection of refrigerant leaks. A halide torch (or any other detector using a naked flame) shall not be used.

13.Leak detection methods

The following leak detection methods are acceptable for systems containing flammable refrigerant.

Electronic leak detectors shall be used to detect flammable refrigerants, but the sensitivity may not be adequate, or may need recalibration (Detection equipment shall be calibrated in a refrigerant-free area.)

Ensure that detector is not a potential source of ignition and is suitable for the refrigerant used.

Leak detection fluids are suitable for use with most refrigerants but the use of detergents containing chlorine shall be avoided as the chlorine may react with the refrigerant and corrode the copper pipework.

If a leak is suspected, all naked flames shall be removed/extinguished.

If a leak of refrigerant is found which requires brazing, all of the refrigerants shall be recovered from the system. Oxygen free nitrogen (OFN) shall then be purged through the system both before and during the brazing process.

14.Removal and evacuation

When breaking into the refrigerant circuit to make repairs-or for any other purpose-conventional procedures shall be used. However, it is important that best practice is followed since Flammability is a consideration. The following procedure shall be adhered to:

Remove refrigerant.

Purge the circuit with inert gas.

Evacuate.

Purge again with inert gas.

Open the circuit by cutting or brazing.

The refrigerant charge shall be recovered into the correct recovery cylinders. The system shall be flushed "with OFN to render the unit safe. This process may need to be repeated several times. Compressed air or oxygen shall not be used for this task.

Flushing shall be achieved by breaking the vacuum in the system with OFN and continuing to fill until the working pressure is achieved, then venting to atmosphere, and finally pulling down to a vacuum. This process shall be repeated until no refrigerant is within the system. When the final OFN charge is used, the system shall be vented down to atmospheric pressure to enable work to take place.

This operation is absolutely vital if brazing operations on the pipework are to take place. Ensure that the outlet for the vacuum pump is not close to any ignition sources and there is ventilation available.

15.Refrigerant Charging procedures

In addition to conventional charging procedures, the following requirements shall be followed.

-Ensure that contamination of different refrigerants does not occur when using charging equipment. Hoses or lines shall be as short as possible to minimize the amount of refrigerant contained in them.

-Cylinders shall be kept upright.

-Ensure that the refrigeration system is earthed prior to charging the system with refrigerant.

-Label the system when charging is complete (if not already).

-Extreme care shall be taken not to overfill the refrigeration system.

Prior to recharging the system, it shall be pressure tested with OFN. The system shall be leak tested on completion of charging but prior commissioning. A follow up leak test shall be carried out prior to leaving the site.

16.Decommissioning

Before carrying out this procedure, it is essential that technician is completely familiar with the equipment and all its detail. It is recommended good practice that all refrigerants are recovered safely. Prior to the task being carried out, an oil and refrigerant sample shall be taken in case analysis is required prior to reuse of reclaimed refrigerant. It is essential that electrical power is available before the task is commenced. Become familiar with the equipment and its operation.

b) Isolate system electrically.

c)Before attempting the procedure ensure that: mechanical handling equipment is available, if repaired, for handling refrigerant cylinders; all personal protective equipment is available and being used correctly; the recovery process is supervised at all times by a competent person; recovery equipment and cylinders conform to the appropriate standards.

d)Pump down refrigerant system, if possible.

e) if a vacuum is not possible, make a manifold so that refrigerant can be removed from various parts of the system.

f) Make sure that cylinder is situated on the scales before recovery takes place.

g)Start the recovery machine and operate in accordance with manufacturer's instructions.

h)Do not overfill cylinders(No more than 80% volume liquid charge).

i)Do not exceed the maximum working pressure of the cylinder,even temporarily.

j)When the cylinders have been filled correctly and the process completed,make sure that the cylinders and the equipment are removed from site promptly and all isolation valves on the equipment are closed off.

k)Recovered refrigerant shall not be charged into another refrigeration system unless it has been cleaned

and checked.

17.Labeling

Equipment shall be labeled stating that it has been decommissioned and emptied of refrigerant. The label shall be dated and signed. Ensure that there are labels on the equipment stating the equipment contains flammable refrigerant.

18.Recovery

When removing refrigerant from a system, either for servicing or decommissioning, it is recommended good practice that all refrigerants are removed safely.

When transferring refrigerant into cylinders, ensure that only appropriate refrigerant recovery cylinders are employed. Ensure that the correct number of cylinders for holding the total system charge are available. All cylinders to be used are designed for the recovered refrigerant and labeled for that refrigerant (i.e. Special cylinders for the recovery of refrigerant). Cylinders shall be complete with pressure relief value and associated shut-off values in good working order. Empty recovery cylinders are evacuated and, if possible, cooled before recovery occurs.

The recovery equipment shall be in good working order with a set of instructions concerning the equipment that is at hand and shall be suitable for the recovery of flammable refrigerants.

In addition, a set of calibrated weighing scales shall be available and in good work order. Hoses shall be complete with leak-free disconnect couplings and in good condition.

Before using the recovery machine, check that it is in satisfactory working order, has been properly maintained and that any associated electrical components are sealed to prevent ignition in the event of a refrigerant release. Consult manufacturer if in doubt.

The recovered refrigerant shall be returned to the refrigerant supplier in the correct recovery cylinder, and the relevant Waste Transfer Note arranged. Do not mix refrigerants in recovery units and especially not in cylinders.

If compressors or compressor oils are to be removed, ensure that they have been evacuated to an acceptable level to make certain that flammable refrigerant does not remain within the lubricant. The evacuation process shall be carried out prior to returning the compressor to the suppliers. Only electric heating to the compressor body shall be employed to accelerate this process. When oil is drained from a system, it shall be carried out safely.

19.Transport of equipment containing flammable refrigerants

Determined by local regulations.

20.Discarded appliances supplies flammable refrigerants

See National Regulations.

21.Storage package (unsold) equipment

Storage package protection should be constructed such that mechanical damage to the equipment inside the package will not cause a leak of the refrigerant charge.

The maximum number of pieces of equipment permitted to be stored together will be determined by local regulations.

ZACHOWAJ NINIEJSZĄ INSTRUKCJĘ NA PRZYSZŁOŚĆ

Niniejsza instrukcja dostarczy Państwu cennych informacji niezbędnych do prawidłowej eksploatacji i konserwacji Państwa nowego osuszacza. Prosimy o poświęcenie kilku chwil na dokładne przeczytanie instrukcji i zapoznanie się ze wszystkimi aspektami działania tego osuszacza. Urządzenie to usuwa niepożądaną wilgoć z powietrza, tworząc bardziej komfortowe środowisko w Twoim domu lub biurze. Może być wygodnie przenoszony z pokoju do pokoju w Twoim domu.

Charakterystyka

Wysoka wydajność osuszania

Wykorzystując technologię chłodniczą, osuszacz skutecznie usuwa wilgoć z powietrza, aby zmniejszyć poziom wilgotności w pomieszczeniu i utrzymywać suche i komfortowe powietrze w pomieszczeniach.

Lekki i przenośny

Osuszacz został skonstruowany w taki sposób, aby był kompaktowy i lekki. Kółka na spodzie urządzenia ułatwiają jego przemieszczanie z jednego pomieszczenia do drugiego.

Praca w niskiej temperaturze z automatycznym odszranianiem

Gdy urządzenie pracuje w temperaturze otoczenia od 5°C do 12°C, będzie zatrzymywać się w celu odszraniania co 30 minut.

Gdy urządzenie pracuje w temperaturze otoczenia pomiędzy 12°C a 20°C, będzie zatrzymywać się w celu odszraniania co 45 minut.

Regulowany higrostat

Żądany poziom wilgotności można ustawić za pomocą higrostatu.

Timer włącz/wyłącz.

Urządzenie może być zaprogramowane do automatycznego włączania i wyłączania.

Cicha praca urządzenia

Niski poziom hałasu.

Sprawność energetyczna

Niskie zużycie energii elektrycznej.

OSTRZEŻENIA BEZPIECZEŃSTWA

Podczas użytkowania urządzenia należy przestrzegać następujących środków bezpieczeństwa:

1. Przed czyszczeniem lub przechowywaniem należy odłączyć przewód zasilający.
2. Urządzenie może być używane w pomieszczeniach zamkniętych, ale nie w pralniach.
3. Nie ustawiać urządzenia w pobliżu urządzeń wytwarzających ciepło lub w pobliżu materiałów łatwopalnych i niebezpiecznych.
4. Nigdy nie wkładaj palców ani przedmiotów do kanałów wlotowych i wylotowych.
5. Nie należy siadać ani stawać na urządzeniu.
6. W razie potrzeby należy opróżnić zbiornik z wody.
7. Nie należy używać osuszacza w zamkniętym pomieszczeniu, takim jak szafa, ponieważ może to spowodować pożar.
8. Nie ustawiać urządzenia w pobliżu żywności, dzieł sztuki lub materiałów naukowych
9. Zainstaluj przewód odpływowy na dole, aby zapewnić ciągłe odprowadzanie skondensowanej wody.
10. Jeśli kabel zasilający jest uszkodzony, musi zostać wymieniony przez producenta lub osobę o odpowiednich kwalifikacjach, aby uniknąć zagrożenia.
11. Urządzenie musi być ustawione w taki sposób, aby wtyczka była dostępna.
12. Należy zachować odległość 20 cm wokół urządzenia i od ściany lub innych przedmiotów, aby zapewnić cyrkulację powietrza.
13. Urządzenie musi być zainstalowane zgodnie z lokalnymi przepisami krajowymi dotyczącymi

okablowania.

14. Urządzenie nie może być używane w środkach transportu publicznego.
15. Urządzenie może być używane przez dzieci powyżej 8 roku życia oraz osoby o ograniczonych zdolnościach fizycznych, sensorycznych lub umysłowych, a także osoby nie posiadające doświadczenia i wiedzy, jeżeli otrzymały one nadzór lub instrukcję dotyczącą bezpiecznego użytkowania urządzenia i rozumieją związane z tym zagrożenia. Dzieci nie mogą bawić się urządzeniem. Czyszczenie i konserwacja nie mogą być przeprowadzane przez dzieci bez nadzoru.
16. Dzieci muszą być nadzorowane, aby nie bawiły się urządzeniem.
17. Nie wolno eksploatować urządzeń, które są wyraźnie uszkodzone.



Caution, risk of fire, R290



UWAGA!

Nie należy stosować żadnych środków przyspieszających proces odszraniania lub czyszczenia innych niż zalecane przez producenta.

Urządzenie musi być przechowywane w pomieszczeniu bez stale działających źródeł zapłonu (np. otwartego ognia, pracującego urządzenia gazowego lub grzejnika elektrycznego).

Nie przebijać i nie spalać.

Należy pamiętać, że czynniki chłodnicze mogą być bezwonne.

Urządzenie musi być zainstalowane, eksploatowane i przechowywane w pomieszczeniu o powierzchni podłogi większej niż 4 m².

Urządzenie musi być zgodne z krajowymi przepisami gazowymi.

Konserwację należy przeprowadzać wyłącznie zgodnie z zaleceniami producenta.

Urządzenie musi być przechowywane w taki sposób, aby uniknąć uszkodzeń mechanicznych.

Każda osoba zaangażowana w pracę przy obiegu czynnika chłodniczego musi posiadać ważny, aktualny certyfikat wydany przez akredytowany w branży organ oceniający, gwarantujący jej kompetencje w zakresie bezpiecznego obchodzenia się z czynnikami chłodniczymi zgodnie z uznaną w branży specyfikacją oceny.

Konserwacja powinna być przeprowadzana wyłącznie zgodnie z zaleceniami producenta sprzętu.

Konserwacja i naprawy wymagające pomocy innego wykwalifikowanego personelu muszą być przeprowadzane pod nadzorem osoby kompetentnej do pracy z łatwopalnymi czynnikami chłodniczymi.

Urządzenie jest wypełnione gazem palnym R290.

W przypadku wszelkich niezbędnych napraw należy skontaktować się z najbliższym autoryzowanym serwisem i ściśle przestrzegać instrukcji producenta.

Utylizacja:

Nie wyrzucaj tego urządzenia do odpadów domowych.



To oznaczenie wskazuje, że tego produktu nie wolno wyrzucać razem z innymi odpadami z gospodarstw domowych na terenie UE. Aby zapobiec ewentualnym szkodom dla środowiska lub zdrowia ludzkiego wynikającym z niekontrolowanego usuwania odpadów, należy odpowiedzialnie przetwarzać odpady w celu promowania zrównoważonego ponownego wykorzystania zasobów materialnych. Aby zwrócić zużyte urządzenie, należy skorzystać z systemu zwrotu i przyjmowania zwrotów lub skontaktować się ze sprzedawcą, u którego zakupiono produkt. Mogą oni przekazać ten produkt do bezpiecznego dla środowiska recyklingu.

DANE TECHNICZNE

model	DF010
zasilanie	220V-240V~50Hz
Znamionowy pobór mocy	205 W
Czynnik chłodniczy / ilość	R290/45g

Wydajność osuszania oceniana jest przy temperaturze otoczenia 30°C i wilgotności względnej 80%.

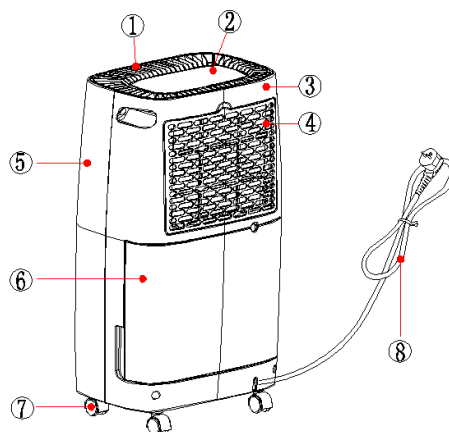
Jeśli po tym punkcie specyfikacje zostaną poprawione, etykieta produktu będzie odzwierciedlać nowe specyfikacje.

Temperatura pracy mieści się w zakresie od 7°C do 35°C, a maksymalna wilgotność względna wynosi 80%. Jeśli temperatura otoczenia jest poza tym zakresem, urządzenie nie będzie działać normalnie.

Wartość GWP dla czynnika chłodniczego R290 wynosi 3.

OPIS PRODUKTU

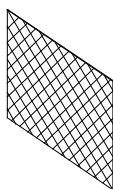
Elementy:



1. Panel górny
2. Panel sterowania
3. Tylna obudowa
4. Ramka filtracyjna

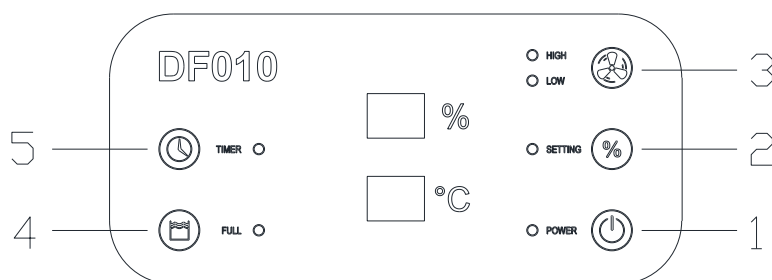
5. Przedni panel
6. Zbiornik kondensatu
7. Koła
8. Kabel zasilający

Opcja:



Filtr z węglem aktywnym (opcjonalnie)

PANEL STEROWANIA



WSKAŹNIKI LED

1. Włącz/wyłącz
2. Ustawienie wilgotności
3. Ustawianie prędkości wentylatora
4. Pełen zbiornik
5. Timer




Poziom wilgotności i wyłącznik czasowy - dwucyfrowy wyświetlacz



Wyświetlacz posiada 3 funkcje:

1. Gdy urządzenie jest podłączone, wskazuje poziom wilgotności w pomieszczeniu.
2. Podczas ustawiania wilgotności będzie wskazywał wybraną wilgotność.
3. Kiedy zaprogramujesz czas wyłączenia i włączenia urządzenia, pokaże on godziny.
4. Gdy wilgotność w pomieszczeniu jest niższa niż 35%, na wyświetlaczu pojawi się "35".
5. Gdy wilgotność w pomieszczeniu wynosi ponad 95%, na wyświetlaczu pojawi się "95".



Instrukcja obsługi

1. Lampka kontrolna zasilania zapala się, gdy urządzenie jest podłączone do prądu, niezależnie od tego, czy urządzenie pracuje, czy nie.
2. Naciśnij przycisk  raz, aby włączyć urządzenie. Naciśnij go ponownie, aby wyłączyć urządzenie.
3. Nacisnąć przycisk  aby ustawić żądaną prędkość wentylatora. Można ją regulować pomiędzy wysoką, a niską prędkością.
4. Naciśnij przycisk  aby ustawić żądany poziom wilgotności w pomieszczeniu, który można ustawić w zakresie od 40% do 80% w odstępach 5%. Po okresie pracy, gdy wilgotność w pomieszczeniu jest o 2% niższa od wybranej wilgotności, sprężarka zatrzyma się, a wentylator będzie pracował nadal.


Gdy wilgotność w pomieszczeniu jest równa lub wyższa od wybranej wilgotności o 2%, sprężarka uruchomi się ponownie po upływie czasu ochrony sprężarki wynoszącego 3 minuty.


5. Suszacz powietrza można zaprogramować w taki sposób, aby automatycznie włączał się lub wyłączał na wybrany okres czasu (w odstępach 1–24 godziny). Wybór godzin timera jest wyświetlany na wyświetlaczu temperatury.

Timer automatycznego wyłączenia:

Podczas pracy urządzenia nacisnąć przycisk . Kontrolka zaświeci się, a wyświetlacz temperatury zacznie migać. Nacisnąć przycisk , aby wybrać liczbę godzin (1–24 godziny), po upływie których urządzenie ma się uruchomić. Po 5 sekundach bez dalszej obsługi timer zaczyna działać. Timer należy ustawić ponownie po każdym użyciu.

Timer automatycznego włączania:

Gdy urządzenie znajduje się w trybie gotowości, nacisnąć przycisk . Kontrolka zaświeci się, a wskaźnik temperatury zacznie migać. Nacisnąć przycisk, aby wybrać liczbę godzin (1–24 godziny), po których urządzenie ma się włączyć. Po 5 sekundach bez dalszej obsługi timer zacznie działać. Poprzednie ustawienie prędkości wentylatora i wilgotności zostanie zachowane. Urządzenie włączy się i będzie kontynuowało pracę, aż zbiornik na wodę będzie pełny lub do momentu ręcznego wyłączenia. Timer należy ustawić ponownie po każdym użyciu.

UWAGA: Aby anulować dowolne ustawienia timera, wystarczy nacisnąć ponownie przycisk , a kontrolka timera zniknie.

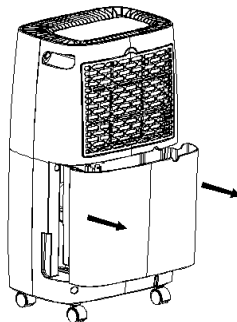
UWAGA: Kontrolka zasilania zaświeci się, co oznacza, że urządzenie znajduje się w trybie gotowości.

ALARM PEŁNEGO ZBIORNIKA NA WODĘ

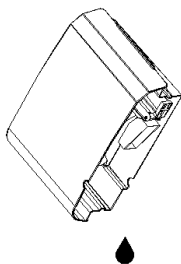
Gdy zbiornik na wodę jest pełny, wskaźnik zaświeci się. Urządzenie wyemituje sygnał dźwiękowy w ciągu 15 sekund. Sprężarka wyłączy się. Aby wyłączyć kontrolkę, opróżnij zbiornik na wodę i podczas jego ponownego montażu upewnij się, że zbiornik jest poprawnie zamocowany.

WAŻNE: Nie stawiaj zbiornika na wodę na podłodze, gdy jest pełny. W przypadku nierównego podłoża może dojść do rozlania się wody.

1. Delikatnie wyciągnij zbiornik na wodę obiema rękami.

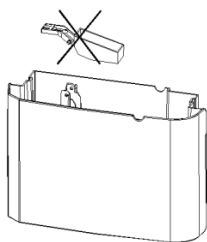


3. Opróżnij zbiornik na wodę



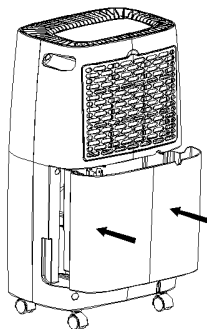
Uwaga

W zbiorniku na wodę znajduje się pływak, który wykrywa poziom wody, aby automatycznie zatrzymać osuszanie, gdy ten się zapełni. Upewnij się, że pływak jest prawidłowo ustawiony w zbiorniku wody i leży poziomo na jego górnej krawędzi.



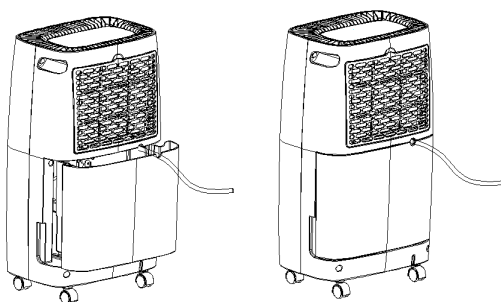
2. Jeśli zbiornik odpływowy jest zabrudzony, należy go umyć zimną lub letnią wodą. Nie należy używać detergentów, zmywaków, ściereczek do kurzu nasączonych chemicznie, benzyny, benzenu, rozcieńczalnika lub innych rozpuszczalników, ponieważ mogą one porysować i uszkodzić zbiornik oraz spowodować wyciek wody.

3. Przy montażu zbiornika na wodę należy go mocno wcisnąć obiema rękami. Jeśli zbiornik nie jest prawidłowo umieszczony, czujnik "TANK FULL" zostanie aktywowany i osuszacz nie będzie działał.



Ciągłe odprowadzanie wody

Urządzenie jest wyposażone w ciągły odpływ kondensatu. Za pomocą plastikowej rurki (o średnicy wewnętrznej 10 mm) zamontowanej do otworu spustowego, który znajduje się z boku zbiornika wody. Wyjmij zbiornik, zainstaluj wężyk a następnie umieść zbiornik ponownie na swoim miejscu. Woda będzie odprowadzana stale poprzez wężyk z pominięciem zbiornika na wodę.

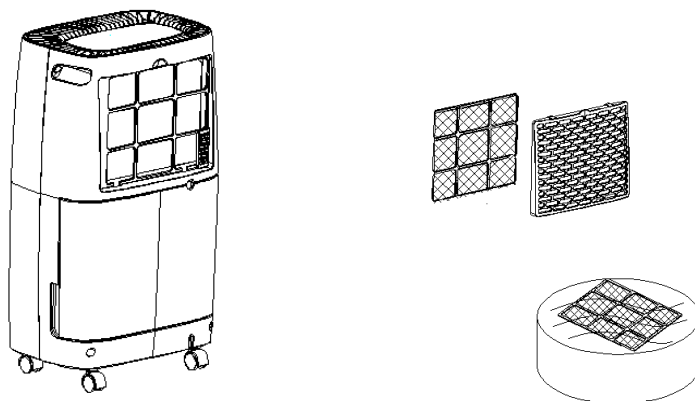


KONSERWACJA URZĄDZENIA

Czyszczenie obudowy osuszacza

Czyść ją miękką, wilgotną ściereczką.

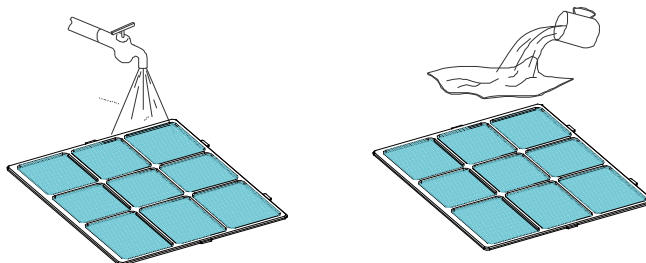
Czyszczenie filtra powietrza



1. Najpierw należy otworzyć kratkę wlotową i wyjąć filtr powietrza.

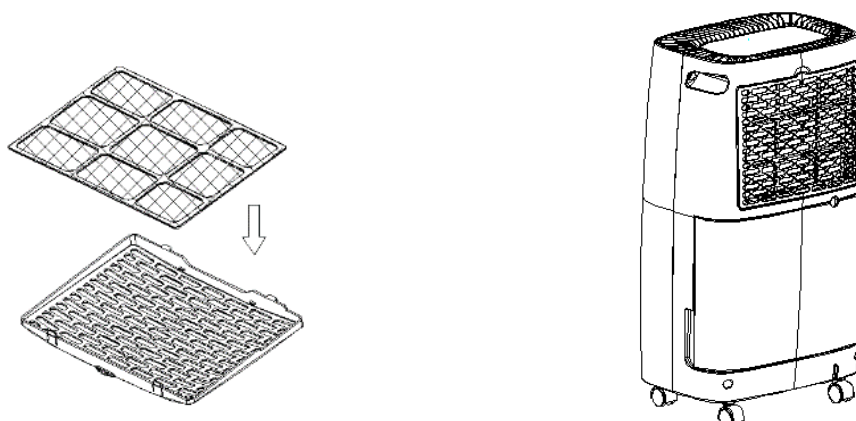
2. Czyszczenie filtra powietrza

Lekko odkurzyć powierzchnię filtra powietrza, aby usunąć zanieczyszczenia. Jeśli filtr powietrza jest wyjątkowo brudny, należy go umyć letnią wodą z dodatkiem łagodnego detergentu i dokładnie wysuszyć.



3. Montaż filtra powietrza

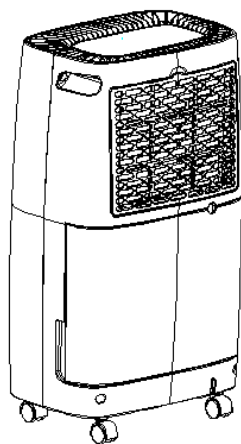
Włożyć delikatnie filtr do kratki i umieścić kratkę wlotową na właściwym miejscu.



Przechowywanie osuszacza

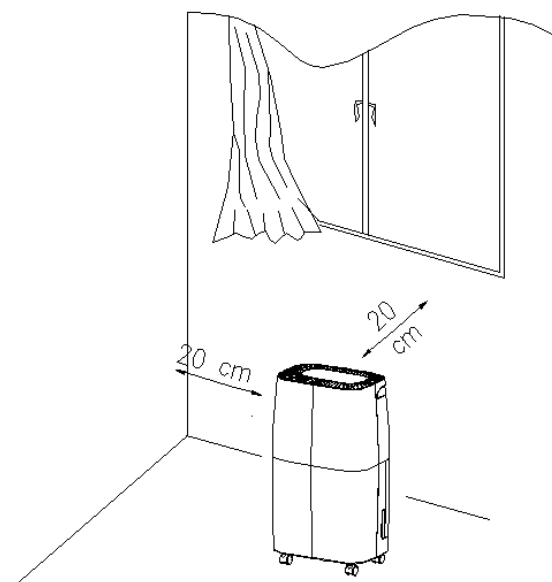
Jeśli urządzenie nie będzie używane przez dłuższy czas i chcesz je przechować, wykonaj następujące czynności:

1. Opróżnij wodę pozostałą w zbiorniku.
2. Złóż przewód zasilający i włóż go do zbiornika na wodę.
3. Wyczyść filtr powietrza
4. Przechowuj w chłodnym, suchym miejscu.



Ustawienie

Należy zachować minimalny odstęp wokół osuszacza gdy urządzenie pracuje, jak pokazano na rysunku poniżej.



ROZWIĄZYWANIE PROBLEMÓW

Jeśli wystąpi niżej wymieniony problem, przed skontaktowaniem się z działem pomocy technicznej należy sprawdzić następujące punkty.

Problem	Możliwa przyczyna	Rozwiązanie
Urządzenie nie działa	Czy kabel zasilający został odłączony?	Podłącz przewód zasilający do gniazdka.
	Czy miga wskaźnik napełnienia zbiornika? (Zbiornik jest pełny lub znajduje się w niewłaściwym położeniu).	Opróżnij wodę ze zbiornika odwadniającego, a następnie umieść zbiornik w odpowiednim miejscu.
	Czy temperatura w pomieszczeniu jest wyższa niż 35°C lub niższa niż 5°C?	Urządzenie zabezpieczające jest aktywne i nie można uruchomić urządzenia.
Nie działa funkcja osuszania	Czy filtr powietrza jest zatkany?	Wyczyścić filtr powietrza zgodnie z opisem w rozdziale "Konserwacja".
	Czy wlot lub wylot powietrza jest zatkany?	Usunąć przeszkodę z wlotu lub wylotu powietrza.
Powietrze nie jest odprowadzane.	Czy filtr powietrza jest zatkany?	Wyczyścić filtr powietrza zgodnie z opisem w rozdziale "Konserwacja".
Praca jest głośna	Czy urządzenie jest przechylone lub nieustabilizowane?	Ustawić urządzenie w stabilnej pozycji.
	Czy filtr powietrza jest zatkany?	Wyczyścić filtr powietrza zgodnie z opisem w rozdziale "Konserwacja".

KONSERWACJA TYLKO PRZEZ WYSPECJALIZOWANY SERWIS

1. WSTĘPNA KONTROLA

Przed rozpoczęciem prac na układach, które zawierają palne czynniki chłodnicze, należy przeprowadzić kontrole bezpieczeństwa w celu zminimalizowania ryzyka zapłonu. Aby naprawić układ chłodniczy, przed rozpoczęciem prac nad układem należy podjąć następujące środki ostrożności.

2. PROCEDURY PRACY

Prace muszą być podejmowane zgodnie z procedurą kontrolowaną w celu zminimalizowania ryzyka obecności palnych gazów lub oparów podczas wykonywania prac.

3. OGÓLNY OBSZAR ROBOCZY

Cały personel zajmujący się konserwacją oraz inne osoby pracujące w okolicy muszą zostać poinstruowane o rodzaju wykonywanych prac. Należy unikać pracy w pomieszczeniach zamkniętych. Należy wyznaczyć obszar wokół miejsca pracy. Bezpieczne warunki pracy muszą być zapewnione w całym obszarze poprzez kontrolę materiałów łatwopalnych.

4. KONTROLA OBECNOŚCI CZYNNIKA CHŁODNICZEGO

Przed i w trakcie pracy należy sprawdzić obszar za pomocą odpowiedniego miernika wybuchowości, aby technik mógł w niezawodny sposób sprawdzić, czy nie występują w nim substancje potencjalnie łatwopalne. Należy upewnić się, że urządzenie do wykrywania wycieków jest odpowiednie do stosowania z łatwopalnymi czynnikami chłodniczymi, tj:

- 1) Odpowiednie do wykrywania rodzaju gazu używanego w urządzeniu. (R290).
- 2) Nadaje się do stosowania w strefach niebezpiecznych Atex (co najmniej w strefie 2).

5. OBECNOŚĆ GAŚNICY

Zabrania się wykonywania prac gorących na częściach urządzenia przed całkowitym opróżnieniem go z palnego czynnika żiebniczego, a wszystkie części powinny zostać poddane dokładnemu procesowi regeneracji przy użyciu gazu obojętnego (topnienia). Patrz rozdział poświęcony pracy z płukaniem. Dopiero po zakończeniu tej operacji można uznać, że obieg chłodniczy i jego części nie zawierają już znacznych ilości łatwopalnego płynu. W każdym przypadku należy zawsze mieć do dyspozycji odpowiednią aparaturę gaszącą płomień.

6. ŹRÓDŁA, KTÓRE NIE GENERUJĄ SPALANIA

Personel wykonujący prace konserwacyjne przy urządzeniu, które wymagają bezpośredniej interwencji i/lub narażenia przewodów rurowych zawierających łatwopalny czynnik chłodniczy, nie może używać narzędzi lub urządzeń stanowiących źródło zapłonu. Wszystkie możliwe źródła zapłonu muszą być trzymane z dala od miejsca konserwacji, naprawy, usuwania i utylizacji, operacji, podczas których palny czynnik chłodniczy mógłby zostać przypadkowo uwolniony do otaczającej przestrzeni.

7. OBSZARY WENTYLOWANE

Podczas czynności konserwacyjnych musi być zapewniona ciągła wentylacja, aby przypadkowe rozproszenie palnego czynnika chłodniczego mogło zostać rozcieńczone w atmosferze. Proszę pamiętać, że w każdym przypadku rozproszenie w wolnym powietrzu musi być uznane za sytuację nadzwyczajną związaną z wydarzeniami o charakterze mimowolnym lub przypadkowym.

8. KONTROLE W UKŁADZIE CHŁODNICZYM

Wymiana części elektrycznych urządzenia powinna być wykonywana tylko przez wykwalifikowany personel (zob. EN 600079-14). Wymiana musi być przeprowadzona przy użyciu oryginalnych i homologowanych części zamiennych. W przypadku braku odpowiedniej części zamiennych nie należy

dokonywać wymiany. W razie wątpliwości należy skontaktować się z centrum serwisowym. Na urządzeniach wykorzystujących łatwopalne czynniki chłodnicze należy przeprowadzić następujące kontrole:

- czy wentylatory działają poprawnie
- wloty i wyloty nie są zatkane;
- jeśli stosowany jest pośredni obieg chłodniczy, należy sprawdzić obecność czynnika chłodniczego w obiegu wtórnym;
- oznakowanie na urządzeniu musi pozostać widoczne i czytelne. Oznaczenia i grafiki, które są nieczytelne, muszą być poprawione;

9. KONTROLE URZĄDZEŃ ELEKTRYCZNYCH

Naprawa i konserwacja części elektrycznych musi obejmować wstępne kontrole bezpieczeństwa i procedury badania części. ZABRONIONE jest kontynuowanie zasilania urządzenia do momentu usunięcia usterki w sposób zadowalający. Wstępne kontrole bezpieczeństwa muszą dawać pewność:

- że kondensatory są rozładowane: należy to zrobić w bezpieczny sposób, aby uniknąć możliwości powstania iskier;
- że nie ma żadnych elementów elektrycznych pod napięciem i że kable nie są narażone na zniszczenie podczas ładowania, odzyskiwania lub oczyszczania układu;
- że istnieje ciągłość w połączeniu z uziemieniem

10. NAPRAWY NA USZCZELNIONYCH ELEMENTACH

1) Podczas napraw uszczelnionych elementów, przed zdjęciem uszczelnionych pokryw, wszystkie zasilacze muszą być odłączone od sprzętu, nad którym pracujesz.

2) Szczególną uwagę należy zwrócić na następujące kwestie: aby podczas prac nad elementami elektrycznymi obudowa nie zmieniała się w sposób zagrażający poziomowi ochrony. Należy również zwrócić uwagę na uszkodzenia przewodów, wcześniejsze modyfikacje obwodów niezgodne z dokumentacją techniczną dołączoną do urządzenia, uszkodzenia uszczelki, nieprawidłowe mocowanie złączy kablowych.

Upewnij się, że urządzenie jest bezpiecznie zamontowane.

Należy upewnić się, że uszczelki i materiały uszczelniające nie uległy pogorszeniu w takim stopniu, że nie są już w środowisku łatwopalnym. Części zamienne muszą być zgodne z wymaganiami producenta.

UWAGA Użycie silikonowego materiału uszczelniającego może osłabić skuteczność niektórych typów urządzeń do wykrywania nieszczelności.

11. PRZEWODY

Należy upewnić się, że kable nie są narażone na ścieranie, korozję, nadmierne ciśnienie, wibracje, ostre krawędzie lub jakiegokolwiek inne sytuacje, które mogłyby zagrozić ich ciągłości i/lub izolacji. Kontrola powinna również uwzględniać skutki starzenia się i ciągłych drgań ze źródeł takich jak sprężarki i wentylatory.

12. WYKRYWANIE ŁATWOPALNYCH CZYNNIKÓW CHŁODNICZYCH

W żadnym wypadku nie należy wykorzystywać potencjalnych źródeł zapłonu do poszukiwania lub wykrywania wycieków czynnika chłodniczego. Nie należy używać palnika halogenowego (ani żadnego innego systemu detekcji wykorzystującego otwarty płomień).

13. METODY WYKRYWANIA WYCIEKÓW

Następujące metody wykrywania nieszczelności są uważane za dopuszczalne w przypadku układów zawierających palne czynniki chłodnicze. Do wykrywania obecności palnych czynników chłodniczych należy stosować elektroniczne detektory wycieków, jednak ich czułość może być niewystarczająca lub konieczna może być ich ponowna kalibracja. (Urządzenie wykrywające musi być skalibrowane w strefie wolnej od czynnika chłodniczego). Upewnij się, że czujka jest odpowiednia do pracy w atmosferze Atex (co najmniej strefa 2), która jest odpowiednia dla używanego czynnika chłodniczego. Sprzęt wykrywający musi być ustawiony na wartość procentową LFL czynnika chłodniczego i musi być skalibrowany dla

używanego czynnika chłodniczego oraz musi zostać potwierdzona odpowiednia wartość procentowa gazu (maksymalnie 25 %). Wykrywacze wycieków płynów nadają się do stosowania z większością płynów chłodniczych, ale należy unikać stosowania detergentów zawierających wybielacze, ponieważ mogą one reagować z czynnikiem chłodniczym i powodować korozję miedzianej sieci rurociągów. W przypadku stwierdzenia wycieku czynnika chłodniczego, który wymaga naprawy za pomocą prac gorących (np. lutowania twardego), należy przeprowadzić dokładne płukanie gazem obojętnym zgodnie z instrukcjami podanymi w następnym punkcie.

14. DEMONTAŻ I PŁUKANIE

Podczas wykonywania prac konserwacyjnych w częściach obwodu chłodniczego, które nie wymagają użycia źródeł zapłonu i/lub prac związanych z ogrzewaniem, można stosować konwencjonalne procedury. Jeżeli natomiast prace muszą być wykonane z wykorzystaniem źródeł zapłonu, i pracy na gorąco lub jeżeli nie jest możliwe ustalenie z góry charakteru i zakresu czynności konserwacyjnych, które mają być przeprowadzone, należy przystąpić do całkowitego usunięcia czynnika chłodniczego i jego regeneracji, stosując procedurę zwaną „topnieniem”.

- Usunąć czynnik chłodniczy za pomocą pompy próżniowej, przenosząc go do specjalnych pojemników (cylindrów);
- Przejsć do zasilania gazem obojętnym (OFN: Oxygen Free Nitrogen) wykorzystując obecny stan podciśnienia, zwracając uwagę na to, aby sprawdzić, czy wszystkie części i elementy obwodu są w stanie umożliwiającym odbiór gazu; nie należy zwiększać ciśnienia w obwodzie za pomocą gazu obojętnego, lecz powrócić do stanu ciśnienia atmosferycznego;
- Otworzyć obwód w jednym lub kilku punktach, aby gaz obojętny mógł być odprowadzany na zewnątrz;
- Kontynuować zasilanie gazem obojętnym przy otwartym obiegu, aby usunąć wszelkie ślady czynnika chłodniczego zalegającego wewnątrz.

Dopływ gazu musi być przedłużony na czas, który, w zależności od natężenia przepływu gazu, pozwala na całkowite „oczyszczenie” wnętrza obwodu z 5 równoważnych objętości.

Po zakończeniu tej operacji można przeprowadzić działania konserwacyjne.

UWAGA: GAZ OBOJĘTNY ZN JEST CIECZĄ NIE POZWALAJĄCĄ ODDYCHAĆ (NIEBEZPIECZEŃSTWO UDUSZENIA); UPUSZCZENIE TEJ CIECZY DO ATMOSFERY MUSI ODBYWAĆ SIĘ Z DALA OD OPERATORA.

15. PROCEDURY ŁADOWANIA

- Upewnij się, że nie ma żadnych zanieczyszczeń pomiędzy różnymi czynnikami chłodniczymi podczas korzystania z urządzeń ładujących. Węże lub rury powinny być jak najkrótsze, aby zminimalizować ilość czynnika chłodniczego w nich zawartego.
- Butle muszą być utrzymywane w pozycji pionowej.
- Przed napełnieniem instalacji czynnikiem chłodniczym należy upewnić się, że układ chłodniczy jest uziemiony.
- Oznaczyć system po zakończeniu napełniania (jeśli nie zostało ono jeszcze zakończone).
- Szczególną uwagę należy zwrócić na to, aby nie przeciążać układu chłodniczego.

Przed ponownym napełnieniem układu należy przeprowadzić próbę ciśnieniową z OFN. System musi zostać poddany próbie szczelności po zakończeniu ładowania, ale przed uruchomieniem. Przed opuszczeniem terenu zakładu należy przeprowadzić dodatkową próbę szczelności.

16. WYŁĄCZENIE Z EKSPLOATACJI

Przed wykonaniem tej procedury konieczne jest, aby technik był w pełni zaznajomiony z urządzeniem i każdym jego szczegółem. Zaleca się, aby wszystkie czynniki chłodnicze były przechowywane w sposób bezpieczny. Przed przystąpieniem do prac należy pobrać próbki oleju i czynnika chłodniczego na wypadek konieczności przeprowadzenia analizy przed ponownym użyciem czynnika chłodniczego.

Istotne jest, aby zasilanie elektryczne było dostępne przed rozpoczęciem pracy.

- a) Zapoznaj się z urządzeniem i jego obsługą.
- b) Zaizolować system z punktu widzenia elektrycznego.
- c) Przed przetestowaniem procedury upewnij się, że:
 - w razie potrzeby dostępny jest mechaniczny sprzęt operacyjny do obsługi butli z czynnikiem chłodniczym;
 - wszystkie środki ochrony osobistej są dostępne i że są one używane prawidłowo;
 - że proces odzyskiwania jest stale pod kontrolą kompetentnej osoby;
 - sprzęt do odzyskiwania i butle są zgodne z odpowiednimi normami.
- d) W miarę możliwości pozbawić układ chłodniczy ciśnienia.
- e) Jeśli nie można uzyskać podciśnienia, należy podłączyć rozdzielacz w taki sposób, aby można było usunąć czynnik chłodniczy z różnych części instalacji.
- f) Przed przystąpieniem do odzyskiwania należy upewnić się, że butla jest umieszczona na wadze.
- g) Uruchomić urządzenie do odzyskiwania i obsługiwać je zgodnie z instrukcjami producenta.
- h) Nie przepelniać butli (nie więcej niż 80% objętości uzupełnianej cieczy).
- i) Nie należy przekraczać maksymalnego ciśnienia roboczego butli, nawet chwilowo.
- j) Po prawidłowym napełnieniu butli i zakończeniu procesu, należy upewnić się, że butle i sprzęt zostały niezwłocznie usunięte z miejsca instalacji i że wszystkie zawory odcinające na sprzęcie są zamknięte.
- k) Odzyskane czynniki chłodnicze nie mogą być ładowane do innego układu chłodniczego, chyba że zostały one oczyszczone i sprawdzone.

18. ETYKIETOWANIE

Urządzenie musi być opatrzone etykietą informującą, że zostało wycofane z użytku i opróżnione z czynnika chłodniczego. Etykieta musi być opatrzona datą i podpisana. Upewnij się, że na urządzeniu zostały umieszczone etykiety informujące o tym, że urządzenie zawiera palny czynnik chłodniczy.

19. ODZYSK

Podczas usuwania czynników chłodniczych z układu, czy to w celu konserwacji, czy też wyłączenia z eksploatacji, dobrą praktyką jest robienie tego w sposób bezpieczny. Przy przenoszeniu czynnika chłodniczego do butli należy upewnić się, że używane są tylko butle odpowiednie do odzyskiwania czynnika chłodniczego. Upewnij się, że dokładna liczba butli jest dostępna, aby pomieścić pełny ładunek systemu. Wszystkie używane butle są oznaczone i oznakowane dla danego czynnika chłodniczego (tj. butle do przechowywania czynnika chłodniczego). Butle muszą być w dobrym stanie technicznym wyposażone w ciśnieniowy zawór nadmiarowy i związane z nim zawory odcinające. Puste cylindry magazynowe są wyjmowane i w miarę możliwości schładzane przed ich odzyskaniem.

Urządzenia do odzyskiwania muszą być w dobrym stanie technicznym, z zestawem instrukcji dotyczących zarządzanych urządzeń i muszą być odpowiednie do odzyskiwania łatwopalnych czynników chłodniczych. Musi być również dostępny zestaw wag kalibrowanych. Rury muszą być wyposażone w odporne na zalanie złączki rozłączające i w dobrym stanie technicznym. Przed użyciem urządzenia do odzysku należy sprawdzić, czy jest ono w zadowalającym stanie, czy jest właściwie konserwowane i czy wszelkie związane z nim elementy elektryczne są uszczelnione, aby zapobiec zapłonowi w przypadku wycieku czynnika chłodniczego. W razie wątpliwości należy skontaktować się z producentem. Odzyskany czynnik chłodniczy należy zwrócić dostawcy czynnika chłodniczego w odpowiedniej butli z odzyskiem, pisząc odpowiednią notatkę przekazania odpadów. Nie mieszać czynnika chłodniczego w urządzeniach do odzysku, a w szczególności nie w butlach. Jeśli sprężarki lub ich oleje muszą zostać usunięte, należy upewnić się, że zostały spuszczone do dopuszczalnego poziomu, aby zapewnić, że palny czynnik chłodniczy nie pozostanie w oleju. Proces opróżniania musi być przeprowadzony zanim sprężarka zostanie zwrócona do dostawców. W celu przyspieszenia tego procesu należy stosować wyłącznie ogrzewanie elektryczne korpusu sprężarki. Spuszczanie oleju z układu musi być przeprowadzone w sposób bezpieczny.